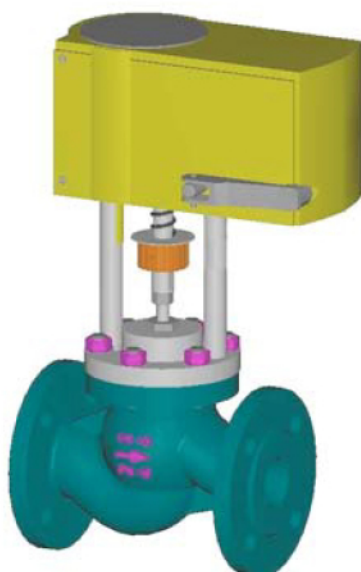


Elektryczny zawór regulacyjny ON-OFF

dwudrogowy, jednosiedliskowy

2100EPR/PL

5 2013



Typ 2100 EPR

Zamykany bez zasilania

Długość zabudowy wg PN-EN 558-1

Opis

Zawór regulacyjny o działaniu ON-OFF typu 2100 EPR charakteryzuje się korpusem przelotowym (ang. *straight-through*) z przyłączami kołnierzowymi. Posiada szybko unoszący się grzyb z miękkim uszczelnieniem klasy VI oraz uszczelnieniem metalowym klasy V.

Zawór jest kompaktowo połączony za pomocą dwóch stalowych kolumn z liniowym siłownikiem elektrycznym ze sprężyną powrotną (zamknięcie bez zasilania). Standardowy sygnał on-off powoduje otwarcie lub zamknięcie zaworu.

ROZMIARY

Od DN 15 do DN 100

PRZYŁĄCZA KORPUSU

Kołnierzowe zgodne z PN-EN 1092-1
PN 16, 25, 40

MATERIAŁY KORPUSU

- **Żeliwo szare EN-GJL-250 wg PN-EN 1561 (PN 16)** - wykończenie ze stali nierdzewnej AISI 316, pokrywa ze stali niklowanej C40;
- **Stal węglowa 1.0619 (PN 16, 25, 40)** - wykończenie ze stali nierdzewnej AISI 316, pokrywa ze stali niklowanej C40;
- **Stal nierdzewna AISI 316 1.4408 (PN 16, 25, 40)** - wykończenie i pokrywa ze stali nierdzewnej AISI 316.

GRZYB

- **PT** - uszczelnienie metalowe klasy V
- **PT/PTFE** - miękkie uszczelnienie klasy VI do 150 °C
- **PT/PTFE/GR** - miękkie uszczelnienie klasy VI do 190 °C

POKRYWA

- **Standardowa** - temp. od -5 do 200 °C
- **Żebrowa** - powyżej 200 °C
- **Wydłużona** - poniżej -5 °C
- **Uszczelniona mieszkowo (zabezpieczenie dławnicowe)** - do olejów grzewczych i mediów niebezpiecznych

UKŁAD DŁAWNIC Z ORINGAMI

- 100% PTFE - do 150 °C
- 85% PTFE + 15% grafitu - do 200 °C
- 100% grafitu - od 200 do 400 °C (dla pokryw żebranych)

CHARAKTERYSTYKA SIŁOWNIKA

Standardowe zasilanie	24 V AC, 24 V DC
Klasa ochrony	IP 66 wg EN 60529
Sygnał on-off	3-punktowy 4-20 mA 0-10 V
Temp. otoczenia	Od -10 do 55 °C
Materiał obudowy siłownika	Tworzywo w kolorze żółtym
Ręczne pokrętło	Standardowo w zestawie
Przyłącza elektryczne	Dwa dławiki kablowe PG13 (brak w zestawie): przyłącza M20x1,5 n2 oraz M16x1,5 n1

MAKSYMALNE WARUNKI PRACY

Maks. ciśnienie wejściowe	Zob. folder 101/VP
Rozmiary	Zob. folder 100/VP
Zakresy	Zob. folder GRAFICI/I

NA ZAMÓWIENIE

- Zasilanie: 220 V AC lub 110 V
- Uszczelnienie miękkie PTFE/GR klasy VI do 190 °C
- Uszczelnienie miękkie PTFE klasy VI do 150 °C
- Dotarcie gniazda zaworu z uszczelnieniem klasy V
- Dotarcie grzyba, gniazda i tulei dla klasy VI
- Zredukowany przelot

PRZEPIŹYW

CV - amerykańska jednostka przepływu dla różnicy ciśnień 1 psi: galony na minutę [GPM]
 Kv - jednostka metryczna przepływu dla różnicy ciśnień 1 bara: metry sześciennego na godzinę [m³/h]

Grzyb pełny przelot		ŚREDNICA								
		DN 15	DN 20	DN 25	DN 32	DN 40	DN 50	DN 65	DN 80	DN 100
		Ø 1/2"	Ø 3/4"	Ø 1"	Ø 1.1/4"	Ø 1.1/2"	Ø 2"	Ø 2.1/2"	Ø 3"	Ø 4"
PT	CV	3.4	6.6	12.1	19	24	52.7	107.3	129.3	175.4
	KV	2.9	5.7	10.4	16.4	20.7	45.3	92.5	111.5	151.2

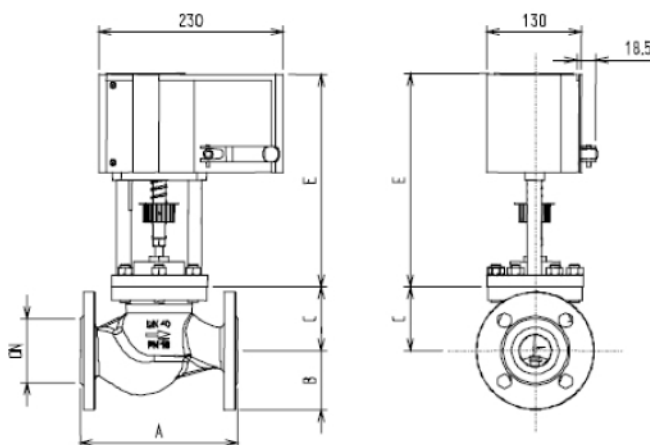
MAKSYMALNY DOPUSZCZALNY SPADEK CIŚNIENIA PRZY WŁĄCZONYM SILNIKU [kg/cm²]
 POBÓR MOCY [VA], SZYBKOŚĆ [s], SKOK CAŁKOWITY [mm]

Siłownik, pobór mocy delta P, szybkość, skok		ŚREDNICA								
		DN 15	DN 20	DN 25	DN 32	DN 40	DN 50	DN 65	DN 80	DN 100
AVF234SF232 18 VA		102.0	65.0	36.0	23.0	16.0	9.3	5.8	4.0	2.3
		22	22	22	38	38	38	38	38	38
		11	11	11	19	19	19	19	19	19

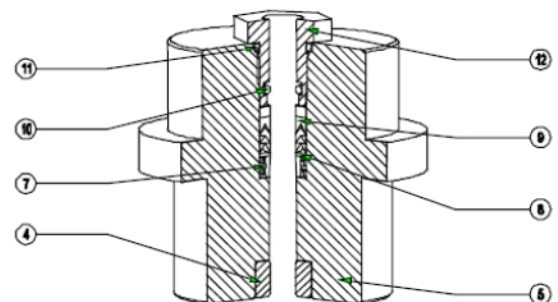
1. Podane wartości odnoszą się do siły siłownika i mają zastosowanie w obrębie ograniczeń korpusu.

WYMIARY

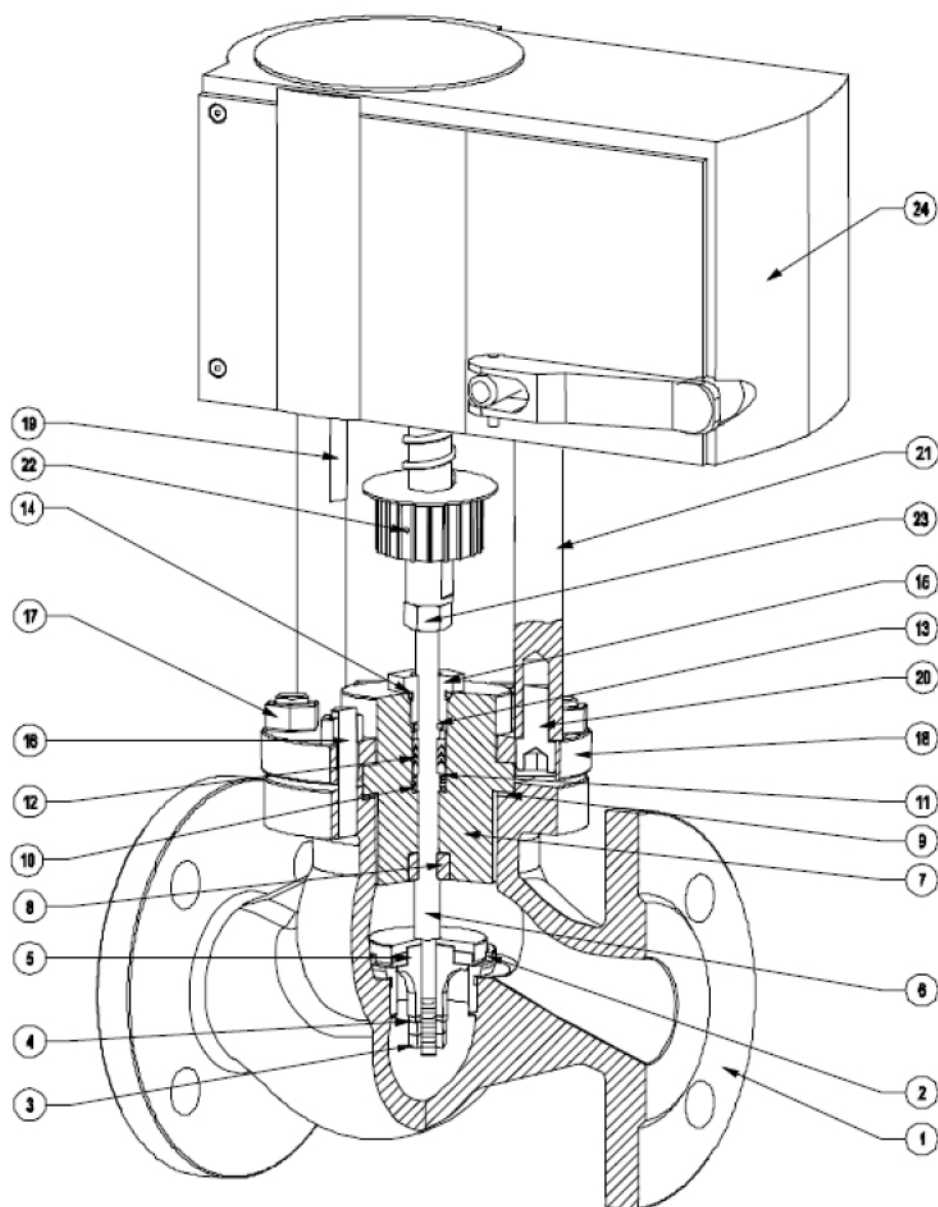
DN	Ø	A	B	E	C - pokrywa		
					Standard	Żebrowa	Mieszkowa
15	1/2"	130	47.5	280	49	181	181
20	3/4"	150	52.5	280	58	190	190
25	1"	160	57.5	280	68	200	200
32	1.1/4"	180	70	280	70	202	202
40	1.1/2"	200	75	280	82	214	214
50	2"	230	82.5	280	86	218	218
65	2.1/2"	290	92.5	280	111	309	309
80	3"	310	100	280	135	333	333
100	4"	350	118	280	160	363	363



Szczegółowy widok pokrywy



ZESTAWIENIE MATERIAŁÓW



1	Korpus	Zob. pierwsza strona
2	Siedlisko	Stal nierdzewna AISI 316
3	Nakrętki grzyba	Stal nierdzewna AISI 304
4	Podkładka grzyba	Stal nierdzewna AISI 304
5	Grzyb	Stal nierdzewna AISI 316
6	Trzpień	Stal nierdzewna AISI 316
7	Pokrywa	Zob. pierwsza strona
8	Tuleja	Stal nierdzewna AISI 304
9	Uszczelka korpusu	Europil WS 3640 lub PTFE
10	Sprężyna uszczelnienia	Stal nierdzewna AISI 302
11	Podkładka uszczelnienia	Stal nierdzewna AISI 304
12	Pierścienie uszczelnienia	Zob. pierwsza strona
13	Oring wewnętrzny	Viton FPM 70
14	Oring zewnętrzny	Viton FPM 70

15	Regulacja uszczelnienia	Stal nierdzewna AISI 303
16	Śruby dwustronne	Stal galwanizowana
17	Nakrętki korpusu	Stal galwanizowana DIN 934
18	Kołnierz górnej pokrywy	Poliwęglan C40
19	Tabliczka wskaźnika położenia	Stal galwanizowana DIN 912
20	Śruby mocujące kolumny	Stal nierdzewna AISI 430
21	Kolumny siłownika	Stal galwanizowana DIN 914
22	Wkręty	Stal galwanizowana DIN 934
23	Nakrętka trzpienia	Stal galwanizowana DIN 934
24	Siłownik	Zob. pierwsza strona

Podane specyfikacje są orientacyjne i nie są wiążące dla producenta, który zastrzega sobie prawo do wprowadzania wszelkich modyfikacji uznanych za konieczne bez wcześniejszego informowania.