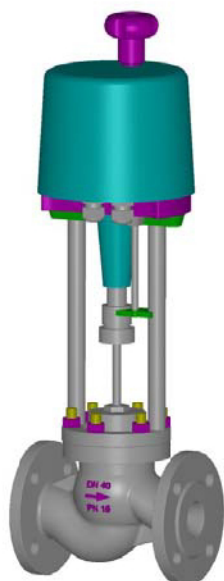


Elektryczny zawór regulacyjny ON-OFF dwudrogowy, jednosiedliskowy

2100EP/PL

5 2013



Typ 2100 EP

Otwierany i zamykany przez napięcie

Długość zabudowy wg PN-EN 558-1

Opis

Zawór regulacyjny o działaniu ON-OFF typu 2100 EP charakteryzuje się korpusem przelotowym (ang. *straight-through*) z przyłączami kołnierzowymi. Posiada szybko unoszący się grzyb z miękkim uszczelnieniem klasy VI oraz uszczelnieniem metalowym klasy V. Zawór jest kompaktowo połączony za pomocą dwóch stalowych kolumn z elektrycznym siłownikiem liniowym produkcji niemieckiej. Standardowy sygnał on-off powoduje otwarcie lub zamknięcie zaworu.

ROZMIARY

Od DN 15 do DN 100

PRZYŁĄCZA KORPUSU

Kołnierzowe zgodne z PN-EN 1092-1
PN 16, 25, 40

MATERIAŁY KORPUSU

- Żeliwo szare EN-GJL-250 wg PN-EN 1561 (PN 16) - wykończenie ze stali nierdzewnej AISI 316, pokrywa ze stali niklowanej C40;
- Stal węglowa 1.0619 (PN 16, 25, 40) - wykończenie ze stali nierdzewnej AISI 316, pokrywa ze stali niklowanej C40;
- Stal nierdzewna AISI 316 1.4408 (PN 16, 25, 40) - wykończenie i pokrywa ze stali nierdzewnej AISI 316.

GRZYB (DN 15-50: PT; DN 65-100: VPT)

- PT - uszczelnienie metalowe klasy V
- PT/PTFE - miękkie uszczelnienie klasy VI do 150 °C
- PT/PTFE/GR - miękkie uszczelnienie klasy VI do 190 °C

POKRYWA

- Standardowa - temp. od -5 do 200 °C
- Żebrowa - powyżej 200 °C
- Wydłużona - poniżej -5 °C
- Uszczelniona mieszково (zabezpieczenie dławnicowe) - do olejów grzewczych i mediów niebezpiecznych

UKŁAD DŁAWNIC Z ORINGAMI

- 100% PTFE - do 150 °C
- 85% PTFE + 15% grafitu - do 200 °C
- 100% grafitu - od 200 do 400 °C (dla pokryw żebranych)

CHARAKTERYSTYKA SIŁOWNIKA

Standardowe zasilanie	220 V AC
Klasa ochrony	IP 65 wg DIN 40050
Sygnał on-off	Zamykanie i otwieranie
Temp. otoczenia	Od -20 do 60 °C
Materiał obudowy siłownika	Odlew aluminiowy
Materiał pokrywy siłownika	Poliwęglan
Ręczne pokrętło	Standardowo w zestawie
Przyłącza elektryczne	Dławiki kablowe PG13 (2 szt.)

MAKSYMALNE WARUNKI PRACY

Maks. ciśnienie wejściowe	Zob. folder 101/VP
Maks. temperatura	Zob. folder 101/VP
Rozmiary	Zob. folder 100/VP

NA ZAMÓWIENIE

- Zasilanie: 24 V DC, 24 V AC, 110 V AC
- Karta z mechanicznymi wyłącznikami krańcowymi
- Pojedynczy lub podwójny potencjometr 1000 omów
- Klasa ochrony IP 67 wg DIN 40050
- Rezystor grzewczy dla temperatur aż do -30 °C

PRZEPIŁYW

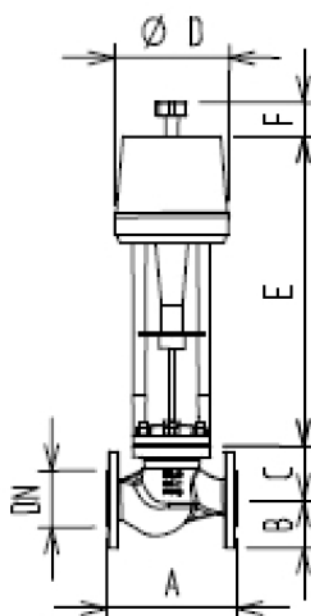
CV - amerykańska jednostka przepływu dla różnicy ciśnień 1 psi: galony na minutę [GPM]
 Kv - jednostka metryczna przepływu dla różnicy ciśnień 1 bara: metry sześciennne na godzinę [m³/h]

Grzyb Pełny przepływ		DN 15 Ø 1/2"	DN 20 Ø 3/4"	DN 25 Ø 1"	DN 32 Ø 1.1/4"	DN 40 Ø 1.1/2"	DN 50 Ø 2"	DN 65 Ø 2.1/2"	DN 80 Ø 3"	DN 100 Ø 4"
PT	CV	3.4	6.6	12.1	19	24	52.7	107.3	129.3	175.4
	KV	2.9	5.7	10.4	16.4	20.7	45.3	92.5	111.5	151.2

MAKSYMALNY DOPUSZCZALNY SPADEK CIŚNIENIA PRZY WŁĄCZONYM SILNIKU [kg/cm²] POBÓR MOCY [VA], SZYBKÓŚĆ [s], SKOK CAŁKOWITY [mm]

Silownik, pobór mocy delta P, szybkość, skok		Średnica nominalna								
		DN 15	DN 20	DN 25	DN 32	DN 40	DN 50	DN 65	DN 80	DN 100
PSL201 50/60 Hz 26 VA	Delta P	50	31	18	12	8	4,5	-	-	-
	Pobór mocy	44	44	44	76	76	76	-	-	-
	Skok	11	11	11	19	19	19	-	-	-
PSL202 50/60 Hz 37/40 VA	Delta P	-	62	36	24	16	9	6	4	2,2
	Pobór mocy	-	22	22	38	38	38	56	56	56
	Skok	-	11	11	19	19	19	28	28	28
PSL204 50/60 Hz 44/47 VA	Delta P	-	-	85	55	38	22	13,5	9,5	5,2
	Pobór mocy	-	-	22	38	38	38	56	56	56
	Skok	-	-	11	19	19	19	28	28	28
PSL210 50/60 Hz 72/68 VA	Delta P	-	-	-	-	94	54	33,5	23,5	13
	Pobór mocy	-	-	-	-	38	57	84	84	84
	Skok	-	-	-	-	19	19	28	28	28

WYMIARY

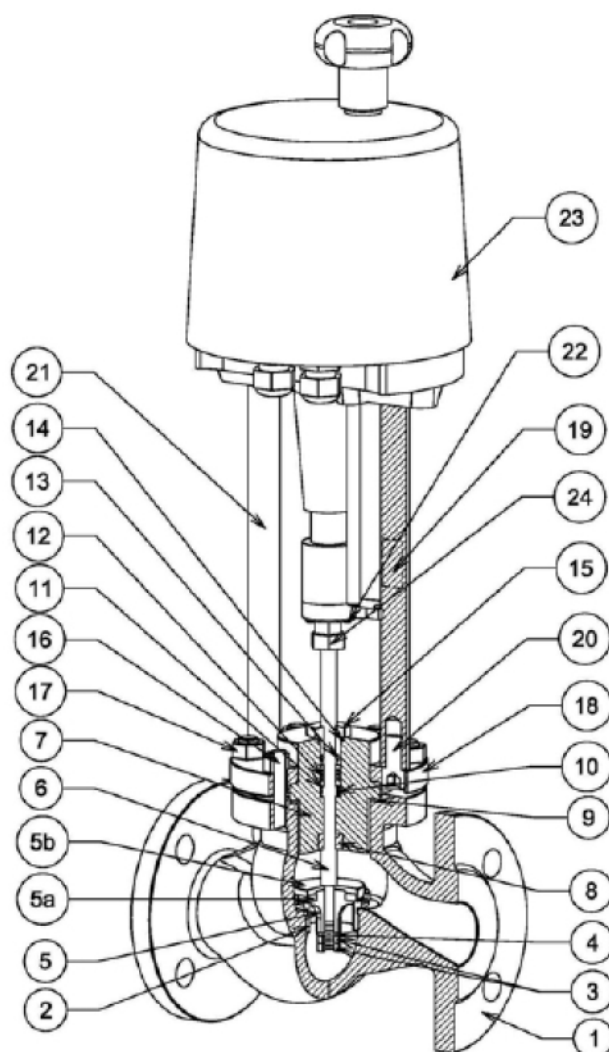


DN	Ø	A	B	C - pokrywa		
				Standard	Żebrowa	Mieszkowa
15	1/2"	130	47.5	49	181	181
20	3/4"	150	52.5	58	190	190
25	1"	160	57.5	68	200	200
32	1.1/4"	180	70	70	202	202
40	1.1/2"	200	75	82	214	214
50	2"	230	82.5	86	218	218
65	2.1/2"	290	92.5	111	309	309
80	3"	310	100	135	333	333
100	4"	350	118	160	363	363

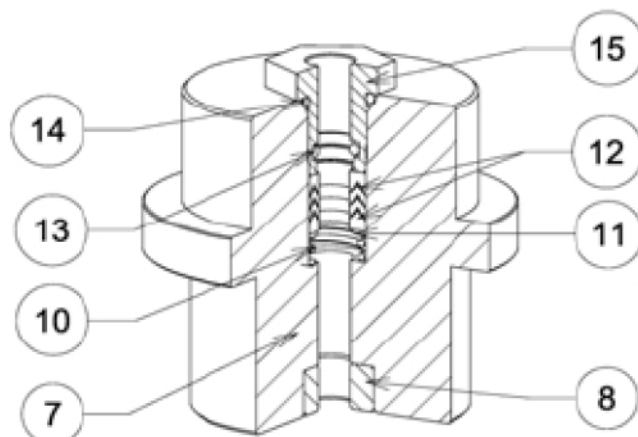
PSL201 - PSL202 PSL204 - PSL210		
Ø D	E	F
176	410	50
176	410	50
176	410	50
176	410	50
176	410	50
176	410	50
176	417	50
176	417	50
176	419	50

ZESTAWIENIE MATERIAŁÓW

1	Korpus	Zob. pierwsza strona
2	Siedlisko	Stal nierdzewna AISI 316
3	Nakrętki Grzyba	Stal nierdzewna AISI 304
4	Podkładka sprężysta	Stal nierdzewna AISI 304
5	Dolny profil grzyba	Stal nierdzewna AISI 316
5a	Miękki pierścień	PTFE lub PTFE+grafit
5b	Górny profil grzyba	Stal nierdzewna AISI 316
6	Trzpień	Stal nierdzewna AISI 316
7	Pokrywa	Zob. pierwsza strona
8	Tuleja prowadząca	Stal nierdzewna AISI 304
9	Uszczelka korpusu	Europil WS 3640 lub PTFE (na zamówienie)
10	Sprężyna uszczelnienia	Stal nierdzewna AISI 302
11	Podkładka uszczelnienia	Stal nierdzewna AISI 304
12	Pierścienie uszczelnienia	Zob. pierwsza strona
13	Oring wewnętrzny	Viton FPM 70
14	Oring zewnętrzny	Viton FPM 70
15	Regulacja uszczelnienia	Stal nierdzewna AISI 303
16	Śruby dwustronne	Stal galwanizowana
17	Nakrętki korpusu	Stal galwanizowana DIN 934
18	Kołnierz górnej pokrywy	Stal nikielowana C40
19	Tabliczka wskaźnika położenia	Poliwęglan
20	Śruby mocujące kolumny	Stal galwanizowana DIN 912
21	Kolumny siłownika	Stal nierdzewna AISI 430
22	Kołnierz i śruby mocujące	Stal nierdzewna A2
23	Siłownik elektryczny	Zob. pierwsza strona
24	Nakrętka trzpienia	Stal galwanizowana DIN 936



Szczegółowy widok pokrywy



Podane specyfikacje są orientacyjne i nie są wiążące dla producenta, który zastrzega sobie prawo do wprowadzania wszelkich modyfikacji uznanych za konieczne bez wcześniejszego informowania.