

Pneumatyczny zawór regulacyjny - wersja cicha dwudrogowy, jednosiedliskowy

23002400AR/PL

6 2013



2300 Simple Cage



2400 Double Cage



Typ 2300 AR - jednokłatkowy Typ 2400 AR - dwukłatkowy

Normalnie zamknięte - otwierane powietrzem

Długość zabudowy wg PN-EN 558-1

Opis

Zawory typu 2300 AR i 2400 AR serii Uniworld posiadają przelotowy korpus z przyłączami kołnierzowymi. Zrównoważony grzyb modulujący zaworów (low-noise), umieszczony w pojedynczej lub podwójnej klatce, nadaje się do kontroli przepływu praktycznie wszystkich mediów.

Zawory są kompaktowo połączone z wielosprężynowym pneumatycznym siłownikiem o standardowych sygnałach kontrolnych 3-15, 6-18 oraz 6-30 psi. Na zamówienie klienta można wyposażyć zestaw w elektropneumatyczny lub pneumatyczny pilotowy ustawnik pozycyjny (pozycjoner).

PRZYŁĄCZA

Kołnierzowe zgodne z PN-EN 1092-1
PN 16, 25, 40

KORPUS

- **Żeliwo szare EN-GJL-250 wg PN-EN 1561 (PN 16)** - wykończenie ze stali nierdzewnej AISI 316, pokrywa ze stali niklowanej C40;
- **Stal węglowa 1.0619 (PN 16, 25, 40)** - wykończenie ze stali nierdzewnej AISI 316, pokrywa ze stali niklowanej C40;
- **Stal nierdzewna AISI 316 1.4408 (PN 16, 25, 40)** - wykończenie i pokrywa ze stali nierdzewnej AISI 316.

GRZYB

- **SIMPLE CAGE:** liniowy zrównoważony, klasa IV
- **DN 65-100:** 1-100

POKRYWA

- **Standardowa** - temp. od -5 do 200 °C
- **Żebrowa** - powyżej 200 °C
- **Wydłużona** - poniżej -5 °C
- **Uszczelniona mieszkowo (zabezpieczenie dławnicowe)** - do olejów grzewczych i mediów niebezpiecznych

UKŁAD DŁAWNIC Z ORINGAMI

- 100% PTFE - do 150 °C
- 85% PTFE + 15% grafitu - do 200 °C
- 100% grafitu - od 200 do 400 °C (pokrywa żebrowa)

ROZMIARY

Od DN 65 do DN 100

CHARAKTERYSTYKA SIŁOWNIKA

Typ	Membranowy
Sygnały sterujące	3-15, 6-18, 6-30 psi
Maks. ciśnienie zasilające	35 psi (2,5 bara)
Temp. otoczenia	Od -20 do 70 °C
Materiał malowanej pokrywy	Stal FeP11
Materiał membrany	EPDM 70
Materiał malowanego jarzma	Żeliwo sferoidalne GGG 50
Przyłącza pneumatyczne	Gwint Rp ISO 7 1/8"

MAKSYMALNE WARUNKI PRACY

Maks. ciśnienie wejściowe	Zob. folder 101/VP
Maks. temperatura wejściowa	Zob. folder 101/VP
Rozmiary	Zob. folder 100/VP

NA ZAMÓWIENIE

- Miękkie uszczelnienie grafitowo-teflonowe klasy VI do 190 °C
- Miękkie uszczelnienie teflonowe klasy VI do 150 °C
- Dotarcie grzyba i gniazda klasy V
- Tuleja prowadząca oraz gniazdo i grzyb wyłożone stellem
- Zredukowany przelot (zob. tabela poniżej)
- Pneumat. pozycjoner pilotowy 3-15, 3-9, 9-15 psi
- Elektropneumatyczny pozycjoner pilotowy 4-20, 4-12, 12-20 mA
- Filtr pneumatyczny
- Wyłącznik zbliżeniowy
- Elektroniczny zawór trójdrogowy
- Lubrykator na pokrywie żebrowej dla temp. powyżej 250 °C
- Wydajne pokrętko ręczne

PRZEPIŁYW

CV - amerykańska jednostka przepływu dla różnicy ciśnień 1 psi: galony na minutę [GPM]
Kv - jednostka metryczna przepływu dla różnicy ciśnień 1 bara: metry sześciennne na godzinę [m³/h]

Grzyb pełny przelot	DN 65		DN 80		DN 100	
	Ø 2.1/2"		Ø 3"		Ø 4"	
CV	56.79		75.31		129.91	
KV	48.44		64.24		110.81	
CV	(Ø 2") *	40.82	(Ø 2.1/2")	56.79	(Ø 3")	75.31
KV	(Ø 2") *	34.82	(Ø 2.1/2")	48.44	(Ø 3")	64.24
CV	(Ø 1.1/2") *	24.15	(Ø 2") *	40.82	(Ø 2.1/2")	56.79
KV	(Ø 1.1/2") *	20.60	(Ø 2") *	34.82	(Ø 2.1/2")	48.44
CV	(Ø 1.1/4") *	16.77	(Ø 1.1/2") *	24.15	(Ø 2") *	40.82
KV	(Ø 1.1/4") *	14.30	(Ø 1.1/2") *	20.60	(Ø 2") *	34.82

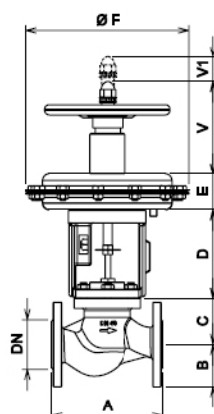
* Zawór ze zintegrowanym grzybem w wersji jednoklatkowej (zob. folder 2200AR)

MAKSYMALNY DOPUSZCZALNY SPADEK CIŚNIENIA [kg/cm²] Skok w mm, sygnał w psi

Typ siłownika	Sygnał	DN 65		DN 80		DN 100	
		Skok 28		Skok 28		Skok 28	
T310	3-15 psi	26		21		10	
	6-18 psi	53		42		21	
	6-30 psi	80		64		32	
T400	3-15 psi	39		31		15	
	6-18 psi	78		63		31	
	6-30 psi	177		141		70	
T500	3-15 psi	65		52		26	
	6-18 psi	131		105		52	
	6-30 psi	329		263		131	

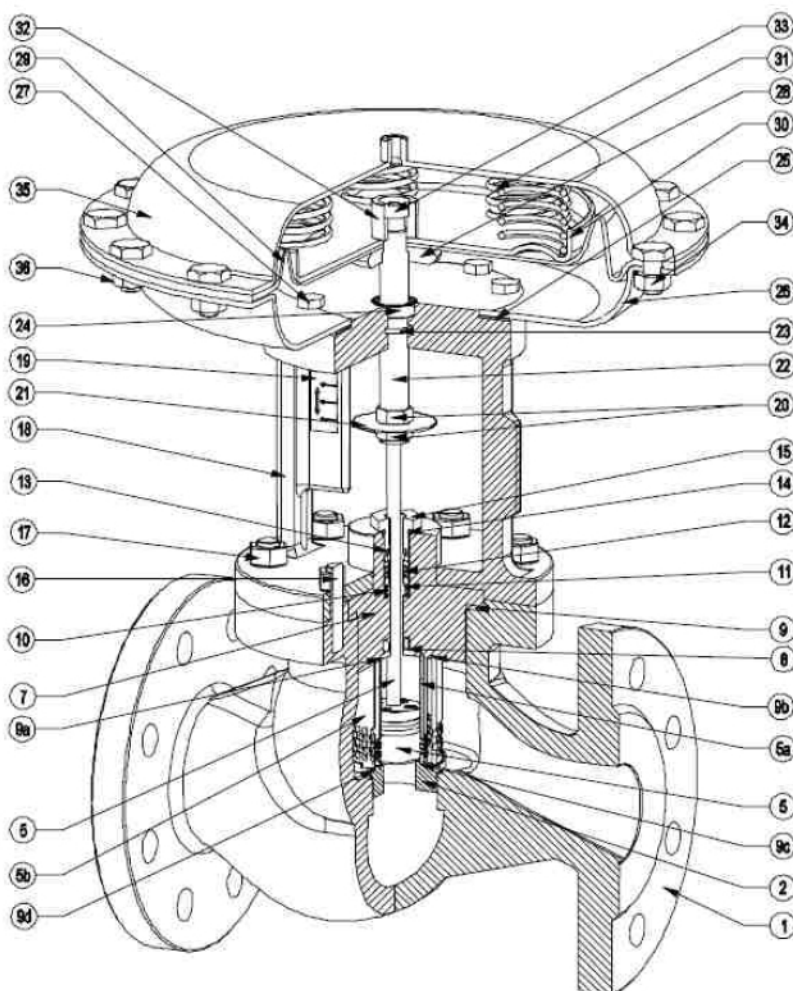
1. Podane wartości dotyczą siły siłownika i mają zastosowanie w obrębie parametrów granicznych korpusu.
2. Wartości ΔP siłownika (spadek ciśnienia przy zamkniętym zaworze) zostały uzyskane bez ciśnienia szczątkowego powietrza w siłowniku.
3. Wartości ΔP siłownika podane w wierszu 6-30 psi mają zastosowanie także do działania ON-OFF przy ciśnieniu zasilającym 30-35 psi.
4. Dla zaworów ze zredukowanym przelotem zastosowanie mają spadki ciśnienia podane w kolumnie po prawej stronie.

WYMIARY



DN	Ø	A	B	C - pokrywa			D	V	V1	Siłownik	E	Ø F
				Standard	Zębrowa	Mieszkowa						
65	2.1/2"	290	92.5	111	309	309	160	166	28	310	95	336
80	3"	310	100	135	333	333	160	166	28	400	119	408
100	4"	350	118	160	363	363	204	166	28	500	119	520

ZESTAWIENIE MATERIAŁÓW



1	Korpus	Zob. pierwsza strona
2	Siedlisko	Stal nierdzewna AISI 316
5	Grzyb tłokowy z pierścieniem i uszczelnieniem	Stal nierdzewna AISI 316, spiekany grafit, uszczelnienie FKM
5a	Wewnętrzna klatka (pojedyncza)	Stal nierdzewna AISI 316
5b	Zewnętrzna klatka (podwójna)	Stal nierdzewna AISI 316
6	Trzpień	Stal nierdzewna AISI 316
7	Pokrywa	Zob. pierwsza strona
8	Oring	Viton FPM 70
9	Uszczelka korpusu	Europil WS 3640 lub PTFE
9a	Górna uszczelka klatki wewn.	WS 3640/C-4500 lub PTFE
9b	Górna uszczelka klatki zewn.	WS 3640/C-4500 lub PTFE
9c	Dolna uszczelka klatki wewn.	WS 3640/C-4500 lub PTFE
9d	Dolna uszczelka klatki zewn.	WS 3640/C-4500 lub PTFE
10	Sprężyna uszczelnienia	Stal nierdzewna AISI 302
11	Podkładka uszczelnienia	Stal nierdzewna AISI 304
12	Pierścienie uszczelnienia	Zob. pierwsza strona
13	Oring wewnętrzny	Viton FPM 70
14	Oring zewnętrzny	Viton FPM 70

15	Regulacja uszczelnienia	Stal nierdzewna AISI 303
16	Śruby dwustronne	Stal galwanizowana
17	Nakrętki korpusu	Stal galwanizowana DIN 934
18	Jarzmo	Żeliwo sferoidalne GGG 50
19	Tabliczka wskaźnika położenia	Poliwęglan
20	Nakrętka wskaźnika położenia	Stal galwanizowana DIN 936
21	Wskaźnik położenia	Aluminium
22	Tuleja membrany	Stal nierdzewna AISI 303
23	Oring	NBR
24	Uszczelnienie	NBR
25	Uszczelka jarzma	Guma korkowa
26	Dolna pokrywa membrany	Stal P11
27	Śruby dolnej pokrywy	Stal galwanizowana DIN 933
28	Podkładka dystansowa	Stal galwanizowana
29	Membrana	EPDM 70
30	Płytki membrany	Stal P01
31	Sprężyny	Stal C98 UNI 3823
32	Tuleja membrany	Stal nierdzewna AISI 303
33	Nakrętka membrany	Stal galwanizowana ISO 7380
34	Śruby pokrywy membrany	Stal galwanizowana DIN 934
35	Górna pokrywa membrany	Stal P11
36	Nakrętki pokrywy membrany	Stal galwanizowana DIN 933

Podane specyfikacje są orientacyjne i nie są wiążące dla producenta, który zastrzega sobie prawo do wprowadzania wszelkich modyfikacji uznanych za konieczne bez wcześniejszego informowania.