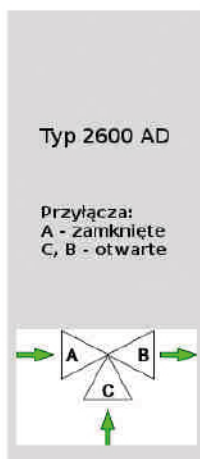


# Pneumatyczny zawór regulacyjny

## trójdrogowy, mieszający

2600AD/PL

6 2013



Typ 2600 AD

Przyłącza:  
A - zamknięte  
C, B - otwarte

### Typ 2600 AD

Normalnie zamknięte przyłącze A  
(przyłącza B i C otwarte)

Długość zabudowy wg PN-EN 558-1

#### Opis

Zawór typu 2600 AD serii Uniworld posiada przelotowy korpus z przyłączami kołnierzowymi. Ten trójdrogowy zawór mieszający posiada dwa otwory wlotowe i jeden otwór wylotowy otwierany przez medium. Grzyb modulujący zaworu nadaje się do kontroli przepływu praktycznie wszystkich mediów.

Zawór jest kompaktowo połączony z wielosprężynowym pneumatycznym siłownikiem o standardowych sygnałach kontrolnych 3-15, 6-18 oraz 6-30 psi. Na zamówienie klienta można wyposażyć zestaw w elektropneumatyczny lub pneumatyczny pilotowy ustawnik pozycyjny (pozycjoner).

#### PRZYŁĄCZA

Kołnierzowe zgodne z PN-EN 1092-1  
PN 16, 25, 40

#### KORPUS

- **Żeliwo szare EN-GJL-250 wg PN-EN 1561 (PN 16)** - wykończenie ze stali nierdzewnej AISI 316, pokrywa ze stali niklowanej C40;
- **Żeliwo sferoidalne grafityzowane EN-GJS400-18LT wg DIN 1693** - wykończenie ze stali nierdzewnej AISI 316, pokrywa ze stali niklowanej C40;
- **Stal węglowa 1.0619 (PN 16, 25, 40)** - wykończenie ze stali nierdzewnej AISI 316, pokrywa ze stali niklowanej C40;
- **Stal nierdzewna AISI 316 1.4408 (PN 16, 25, 40)** - wykończenie i pokrywa ze stali nierdzewnej AISI 316.

#### GRZYB

- **PL (DN 15-20), LV (DN 25-100):** liniowy, klasa IV
- **PT (DN 15-20), VPT (DN 25-100):** szybkoounoszący się, klasa IV

#### POKRYWA

- **Standardowa** - temp. od -5 do 200 °C
- **Żebrowa** - powyżej 200 °C
- **Wydłużona** - poniżej -5 °C
- **Uszczelniona mieszkowo (zabezpieczenie dławnicowe)** - do olejów grzewczych i mediów niebezpiecznych

#### UKŁAD DŁAWNIC Z ORINGAMI

- **100% PTFE** - do 150 °C
- **85% PTFE + 15% grafitu** - do 200 °C
- **100% grafitu** - od 200 do 400 °C (dla pokryw żebrowych)

#### ROZMIARY

Od DN 15 do DN 100

#### CHARAKTERYSTYKA SIŁOWNIKA

<b>Typ</b>	Membranowy
<b>Sygnały sterujące</b>	3-15, 6-18, 6-30 psi
<b>Maks. ciśnienie zasilające</b>	35 psi (2,5 bara)
<b>Temp. otoczenia</b>	Od -20 do 70 °C
<b>Materiał malowanej pokrywy</b>	Stal FeP11
<b>Materiał membrany</b>	EPDM 70
<b>Materiał malowanego jarzma</b>	Żeliwo sferoidalne GGG 50
<b>Przyłącza pneumatyczne</b>	Gwint Rp ISO 7 1/8"

#### MAKSYMALNE WARUNKI PRACY

<b>Maks. ciśnienie wejściowe</b>	Zob. folder 101/VP
<b>Maks. temperatura wejściowa</b>	Zob. folder 101/VP
<b>Rozmiary</b>	Zob. folder 100/VP
<b>Zakres działania</b>	Zob. folder GRAFICI/I

#### NA ZAMÓWIENIE

- Miękkie uszczelnienie grafitowo-teflonowe klasy VI do 190 °C
- Miękkie uszczelnienie teflonowe klasy VI do 150 °C
- Dotarcie grzyba i gniazda klasy V
- Tuleja prowadząca oraz gniazdo i grzyb wyłożone stellem
- Zredukowany przelot (zob. tabela poniżej)
- Pneumat. pozycjoner pilotowy 3-15, 3-9, 9-15 psi
- Elektropneumatyczny pozycjoner pilotowy 4-20, 4-12, 12-20 mA
- Filtr pneumatyczny
- Wyłącznik zbliżeniowy
- Elektroniczny zawór trójdrogowy
- Lubrykator na pokrywie żebrowej dla temp. powyżej 250 °C
- Wydajne pokrętko ręczne

## PRZEPIŁYW

CV - amerykańska jednostka przepływu dla różnicy ciśnień 1 psi: galony na minutę [GPM]  
Kv - jednostka metryczna przepływu dla różnicy ciśnień 1 bara: metry sześciennie na godzinę [m³/h]

Grzyb pełny przepływ		DN 15	DN 20	DN 25	DN 32	DN 40	DN 50	DN 65	DN 80	DN 100
		Ø 1/2"	Ø 3/4"	Ø 1"	Ø 1.1/4"	Ø 1.1/2"	Ø 2"	Ø 2.1/2"	Ø 3"	Ø 4"
PL	CV	3.4	6.6	10	23.4	28	36.4	72.7	89.3	123.8
	KV	2.9	5.7	8.6	20.1	24.1	31.4	62.7	77	106.7
PT	CV	3.4	6.6	13.8	30.3	38.7	52	99.6	116.2	162.4
	KV	2.9	5.7	11.9	26.1	33.4	44.8	85.8	100.1	140
Zredukowany przepływ		n.a.	1/2"	1/2" 3/4"	3/4" 1"	1" 1.1/4"	1.1/4" 1.1/2"	1.1/2" 2"	2" 2.1/2"	2.1/2" 3"

n.a. (*not applicable*) - nie dotyczy  
Wartości CV i KV odnoszą się do określonych średnic i rodzajów grzyba.

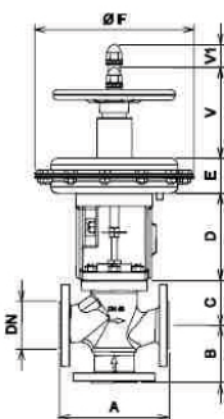
## MAKSYMALNY DOPUSZCZALNY SPADEK CIŚNIENIA [kg/cm²]

Skok w mm, sygnał w psi

Typ siłownika	Sygnał	DN 15	DN 20	DN 25	DN 32	DN 40	DN 50	DN 65	DN 80	DN 100
		Skok 11	Skok 11	Skok 11	Skok 19	Skok 19	Skok 19	Skok 28	Skok 28	Skok 28
T200	3-15 psi	12	8	5	3	-	-	-	-	-
	6-18 psi	25	16	9	6	-	-	-	-	-
	6-30 psi	65	40	22	11	-	-	-	-	-
T250	3-15 psi	27	17	9	6	4	2.4	-	-	-
	6-18 psi	55	34	19	12	8	3	-	-	-
	6-30 psi	110	68	38	20	14.5	7	-	-	-
T310	3-15 psi	-	-	15.5	10	7	3.5	2.5	1.7	0.9
	6-18 psi	-	-	31	20	14	7	4.2	2.8	1.3
	6-30 psi	-	-	62	30	21	12	6.5	4.7	2.6
T400	3-15 psi	-	-	-	14.5	10.5	5	3.8	2.5	1.4
	6-18 psi	-	-	-	29.5	20.5	12	6.7	4	2.8
	6-30 psi	-	-	-	45	31.5	18	16	11	6.3
T500	3-15 psi	-	-	-	24.5	17.5	9.5	5.5	4.2	2.4
	6-18 psi	-	-	-	49	34.5	19.5	12.2	7	4.9
	6-30 psi	-	-	-	75	52.5	30.3	26	16	10.5

- Podane wartości dotyczą siły siłownika i mają zastosowanie w obrębie parametrów granicznych korpusu.
- Wartości  $\Delta P_i$  siłownika (spadek ciśnienia przy zamkniętym zaworze) zostały uzyskane bez ciśnienia szczątkowego w siłowniku.
- Wartości  $\Delta P_i$  siłownika podane w wierszu 6-30 psi obowiązują także dla działania ON-OFF przy ciśnieniu zasilającym 30/35 psi.

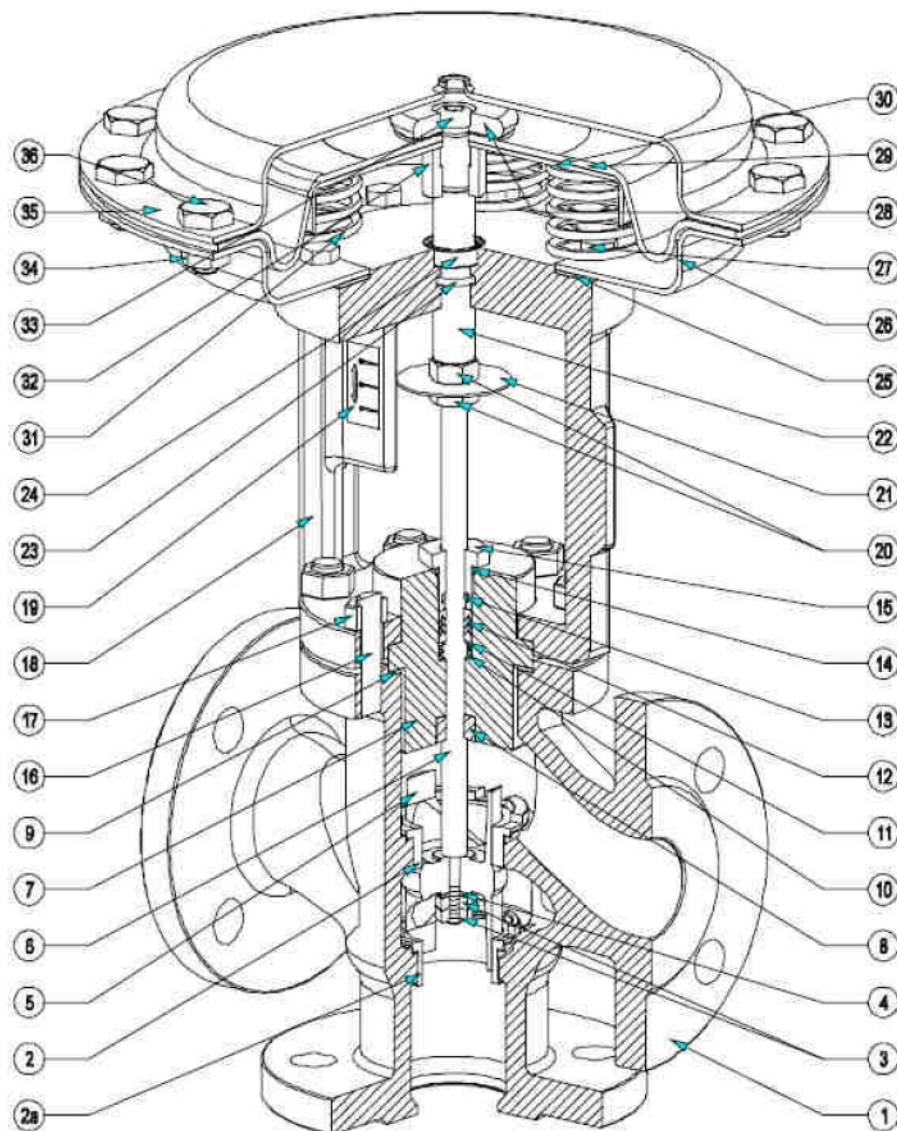
## WYMIARY



DN	Ø	A	B	C - pokrywa			D	V	V1
				Standard	Zębowa	Mieszkowa			
15	1/2"	130	70	49	181	181	147	166	11
20	3/4"	150	80	58	190	190	147	166	11
25	1"	160	85	68	200	200	147	166	11
32	1.1/4"	180	100	70	202	202	147	166	19
40	1.1/2"	200	105	82	214	214	160	166	19
50	2"	230	120	86	218	218	160	166	19
65	2.1/2"	290	130	111	309	309	160	166	28
80	3"	310	140	135	333	333	160	166	28
100	4"	350	150	160	363	363	204	166	28

Siłownik	E	Ø F
T200	70	210
T250	70	292
T310	95	336
	119	408
T500	119	520

## ZESTAWIENIE MATERIAŁÓW



1	Korpus	Zob. pierwsza strona
2	Górne siedlisko	Stal nierdzewna AISI 316
2a	Dolne siedlisko	Stal nierdzewna AISI 316
3	Nakrętki grzyba	Stal nierdzewna AISI 304
4	Podkładka sprężysta	Stal nierdzewna AISI 304
5	Grzyb	Stal nierdzewna AISI 316
6	Trzpień	Stal nierdzewna AISI 316
7	Pokrywa	Zob. pierwsza strona
8	Tuleja prowadząca	Stal nierdzewna AISI 304
9	Uszczelka korpusu	Europil WS 3640 lub PTFE
10	Sprężyna uszczelnienia	Stal nierdzewna AISI 302
11	Podkładka uszczelnienia	Stal nierdzewna AISI 304
12	Pierścienie uszczelnienia	Zob. pierwsza strona
13	Oring wewnętrzny	Viton FPM 70
14	Oring zewnętrzny	Viton FPM 70
15	Regulacja uszczelnienia	Stal nierdzewna AISI 303
16	Sruby dwustronne	Stal galwanizowana
17	Nakrętki korpusu	Stal galwanizowana DIN 934

18	Jarzmo	Żeliwo sferoidalne GGG 50
19	Tabliczka wskaźnika położenia	Poliwęglan
20	Nakrętki wskaźnika położenia	Stal galwanizowana DIN 936
21	Wskaźnik położenia	Aluminium
22	Tuleja membrany	Stal nierdzewna AISI 303
23	Oring	NBR
24	Uszczelnienie	NBR
25	Uszczelka jarzma	Guma korkowa
26	Dolna pokrywa membrany	Stal P11
27	Śruby dolnej pokrywy	Stal galwanizowana DIN 933
28	Podkładka dystansowa	Stal galwanizowana
29	Membrana	EPDM 70
30	Płytki membrany	Stal P01
31	Sprężyny	Stal C98 UNI 3823
32	Tuleja membrany	Stal nierdzewna AISI 303
33	Nakrętka membrany	Stal galwanizowana ISO 7380
34	Sruby pokrywy membrany	Stal galwanizowana DIN 934
35	Górna pokrywa membrany	Stal P11
36	Nakrętki pokrywy membrany	Stal galwanizowana DIN 933

Podane specyfikacje są orientacyjne i nie są wiążące dla producenta, który zastrzega sobie prawo do wprowadzania wszelkich modyfikacji uznanych za konieczne bez wcześniejszego informowania.