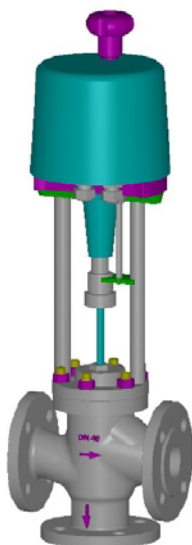


Elektryczny zawór regulacyjny trójdrogowy, rozdzielający

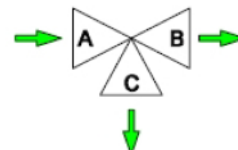
2700EP/PL

6 2013



Typ 2700 EP

Otwierane i zamykane przez napięcie przeloty AB i AC
Długość zabudowy wg PN-EN 558-1



Opis

Elektryczny zawór regulacyjny typu 2700 EP z serii Uniworld posiada przelotowy korpus z przyłączami kołnierzowymi. Ten trójdrogowy zawór rozdzielający posiada jeden otwór wlotowy i dwa otwory wylotowe otwierane przez medium. Grzyb modulujący zaworu nadaje się do kontroli przepływu praktycznie wszystkich mediów.

Zawór jest kompaktowo połączony z elektrycznym siłownikiem liniowym produkcji niemieckiej, który jest przymocowany do korpusu za pomocą dwóch stalowych kolumn. Siłownik może odbierać standardowy trzypunktowy sygnał modulujący lub może zostać połączony z potencjometrem i z pilotowym ustawnikiem pozycyjnym o sygnale sterującym 0(4)-20 mA lub 0(2)-10 V.

ROZMIARY

Od DN 15 do DN 100

PRZYŁĄCZA

Kołnierzowe zgodne z PN-EN 1092-1
PN 16, 25, 40

KORPUS

- **Żeliwo szare EN-GJL-250 wg PN-EN 1561 (PN 16)** - wykończenie ze stali nierdzewnej AISI 316, pokrywa ze stali niklowanej C40;
- **Żeliwo sferoidalne grafityzowane EN-GJS400-18LT wg DIN 1693** - wykończenie ze stali nierdzewnej AISI 316, pokrywa ze stali niklowanej C40;
- **Stal węglowa 1.0619 (PN 16, 25, 40)** - wykończenie ze stali nierdzewnej AISI 316, pokrywa ze stali niklowanej C40;
- **Stal nierdzewna AISI 316 1.4408 (PN 16, 25, 40)** - wykończenie i pokrywa ze stali nierdzewnej AISI 316.

GRZYB

- **PL (DN 15-20), LV (DN 25-100):** liniowy, klasa IV
- **PT (DN 15-20), VPT (DN 25-100):** szybounoszący się, klasa IV

POKRYWA

- **Standardowa** - temp. od -5 do 200 °C
- **Żebrowa** - powyżej 200 °C
- **Wydłużona** - poniżej -5 °C
- **Uszczelniona mieszkowo (zabezpieczenie dławnicowe)** - do olejów grzewczych i mediów niebezpiecznych

UKŁAD DŁAWNIC Z ORINGAMI

- 100% PTFE - do 150 °C
- 85% PTFE + 15% grafitu - do 200 °C
- 100% grafitu - od 200 do 400 °C (dla pokryw żebrowych)

CHARAKTERYSTYKA SIŁOWNIKA

Standardowe zasilanie	220 V AC
Klasa ochrony	IP 65 wg DIN 40050
Sygnał sterujący	3-punktowe wejście modul.
Temp. otoczenia	Od -20 do 60 °C
Materiał obudowy siłownika	Odlew aluminiowy
Materiał pokrywy siłownika	Poliwęglan
Ręczne pokrętko	Standardowo w zestawie
Przyłącza elektryczne	Dławiki kablowe PG13 (2 szt.)

MAKSYMALNE WARUNKI PRACY

Maks. ciśnienie wejściowe	Zob. folder 101/VP
Maks. temperatura wejściowa	Zob. folder 101/VP
Rozmiary	Zob. folder 100/VP
Zakresy regulacji	Zob. folder GRAFICI/I

NA ZAMÓWIENIE

- Dotarcie grzyba i gniazda klasy V
- Tuleja prowadząca oraz gniazdo i grzyb wyłożone stellem
- Napięcie zasilające 24 V DC, 24 V AC, 110 V AC
- Potencjometr 1000 omów (pojedynczy lub podwójny)
- Pozycjoner pilotowy 0(4)-20 mA lub 0(2)-10 V
- Karta z mechanicznymi wyłącznikami krańcowymi
- Karta dla sygnału zwrotnego 4-20 mA (system dwukablowy)
- Klasa ochrony IP 67 wg DIN 40050
- Rezystor grzewczy dla temperatur aż do -30 °C

PRZEPIŁYW

CV - amerykańska jednostka przepływu dla różnicy ciśnień 1 psi: galony na minutę [GPM]
Kv - jednostka metryczna przepływu dla różnicy ciśnień 1 bara: metry sześciennie na godzinę [m³/h]

Grzyb pełny przelot		DN 15	DN 20	DN 25	DN 32	DN 40	DN 50	DN 65	DN 80	DN 100
		Ø 1/2"	Ø 3/4"	Ø 1"	Ø 1.1/4"	Ø 1.1/2"	Ø 2"	Ø 2.1/2"	Ø 3"	Ø 4"
PL	CV	3.4	6.6	10	23.4	28	36.4	72.7	89.3	123.8
	KV	2.9	5.7	8.6	20.1	24.1	31.4	62.7	77	106.7
PT	CV	3.4	6.6	13.8	30.3	38.7	52	107.3	129.3	175.4
	KV	2.9	5.7	11.9	26.1	33.4	44.8	92.5	111.5	151.2
Zredukowany przelot		n.a.	1/2"	1/2" 3/4"	3/4" 1"	1" 1.1/4"	1.1/4" 1.1/2"	1.1/2" 2"	2" 2.1/2"	2.1/2" 3"

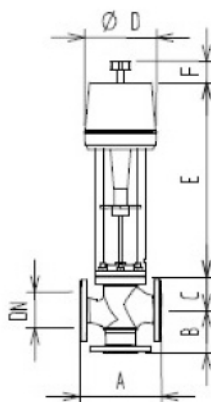
n.a. (not applicable) - nie dotyczy
Wartości CV i KV odnoszą się do określonych średnic i rodzajów grzyba.

MAKSYMALNY DOPUSZCZALNY SPADEK CIŚNIENIA PRZY WŁĄCZONYM SILNIKU [kg/cm²] POBÓR MOCY [VA], SZYBKOŚĆ [s], SKOK CAŁKOWITY [mm]

Siłownik, pobór mocy delta P, szybkość, skok		Średnica nominalna								
		DN 15	DN 20	DN 25	DN 32	DN 40	DN 50	DN 65	DN 80	DN 100
PSL201 50/60 Hz 26 VA	Delta P	50	31	18	12	8	4,5	-	-	-
	Pobór mocy	44	44	44	76	76	76	-	-	-
	Skok	11	11	11	19	19	19	-	-	-
PSL202 50/60 Hz 37/40 VA	Delta P	-	62	36	24	16	9	6	4	2,2
	Pobór mocy	-	22	22	38	38	38	56	56	56
	Skok	-	11	11	19	19	19	28	28	28
PSL204 50/60 Hz 44/47 VA	Delta P	-	-	85	55	38	22	13,5	9,5	5,2
	Pobór mocy	-	-	22	38	38	38	56	56	56
	Skok	-	-	11	19	19	19	28	28	28
PSL210 50/60 Hz 72/68 VA	Delta P	-	-	-	-	94	54	33,5	23,5	13
	Pobór mocy	-	-	-	-	38	57	84	84	84
	Skok	-	-	-	-	19	19	28	28	28

1. Podane wartości dotyczą siły siłownika i mają zastosowanie w obrębie parametrów granicznych korpusu.
2. Siłowniki elektryczne o sile aż do 25 kN są dostępne na zamówienie.

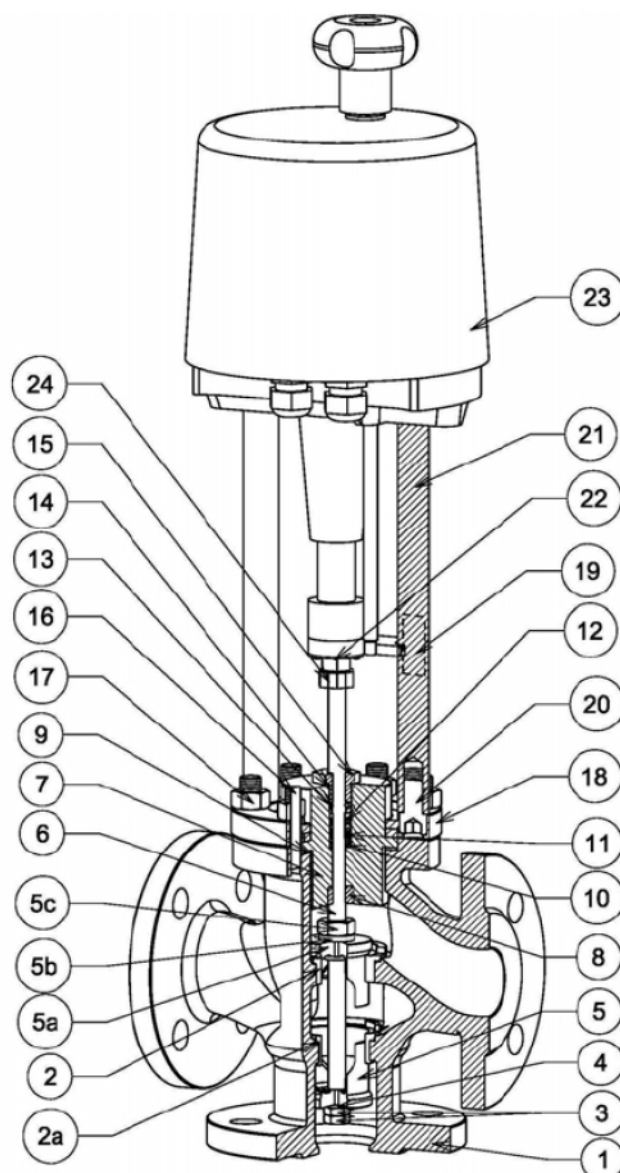
WYMIARY



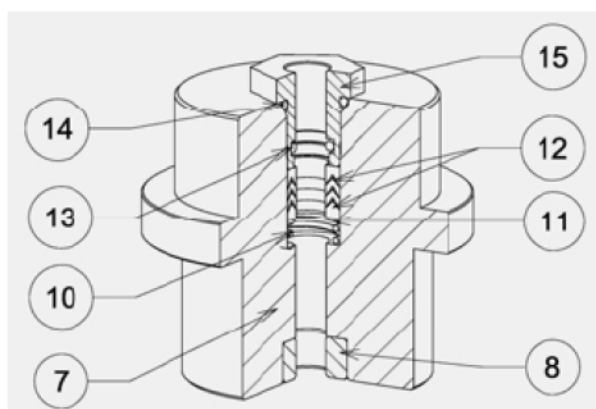
DN	Ø	A	B	C - pokrywa			Siłownik PSL 201, 202, 204, 210		
				Standard	Żebrowa	Mieszkowa	Ø D	E	F
15	1/2"	130	70	49	181	181	176	410	50
20	3/4"	150	80	58	190	190	176	410	50
25	1"	160	85	68	200	200	176	410	50
32	1.1/4"	180	100	70	202	202	176	410	50
40	1.1/2"	200	105	82	214	214	176	410	50
50	2"	230	120	86	218	218	176	410	50
65	2.1/2"	290	130	111	309	309	176	417	50
80	3"	310	140	135	333	333	176	417	50
100	4"	350	150	160	363	363	176	419	50

ZESTAWIENIE MATERIAŁÓW

1	Korpus	Zob. pierwsza strona
2	Górne siedlisko	Stal nierdzewna AISI 316
2a	Dolne siedlisko	Stal nierdzewna AISI 316
3	Dolne nakrętki grzyba	Stal nierdzewna AISI 304
4	Dolna podkładka sprężysta	Stal nierdzewna AISI 304
5	Dolny grzyb	Stal nierdzewna AISI 316
5a	Górny grzyb	Stal nierdzewna AISI 316
5b	Górna podkładka sprężysta	Stal nierdzewna AISI 304
5c	Górne nakrętki grzyba	Stal nierdzewna AISI 304
6	Trzpień	Stal nierdzewna AISI 316
7	Pokrywa	Zob. pierwsza strona
8	Tuleja prowadząca	Stal nierdzewna AISI 304
9	Uszczelka korpusu	Europil WS 3640 lub PTFE (na zamówienie)
10	Sprężyna uszczelnienia	Stal nierdzewna AISI 302
11	Podkładka uszczelnienia	Stal nierdzewna AISI 304
12	Pierścienie uszczelnienia	Zob. pierwsza strona
13	Oring wewnętrzny	Viton FPM 70
14	Oring zewnętrzny	Viton FPM 70
15	Regulacja uszczelnienia	Stal nierdzewna AISI 303
16	Śruby dwustronne	Stal galwanizowana
17	Nakrętki korpusu	Stal galwanizowana DIN 934
18	Kołnierz górnej pokrywy	Stal niklowana C40
19	Tabliczka wskaźnika położenia	Poliwęglan
20	Śruby mocujące kolumny	Stal galwanizowana DIN 912
21	Kolumny siłownika	Stal nierdzewna AISI 430
22	Kołnierz i śruby mocujące	Stal nierdzewna A2
23	Siłownik elektryczny	Zob. pierwsza strona
24	Nakrętka trzpienia	Stal galwanizowana DIN 936



Szczegółowy widok pokrywy



Podane specyfikacje są orientacyjne i nie są wiążące dla producenta, który zastrzega sobie prawo do wprowadzania wszelkich modyfikacji uznanych za konieczne bez wcześniejszego informowania.