

Pneumatyczny zawór regulacyjny dwudrogowy, jednosiedliskowy

5000AR/PL

6 2013



Typ 5000 AR - DN 125-200

Normalnie zamknięty - otwierany powietrzem

Długość zabudowy wg ASME/ANSI B16.10

Opis

Zawór typu 5000 AR serii Uniworld charakteryzuje się korpusem przelotowym (ang. *straight-through*) o długości zabudowy zgodnej z ANSI i przyłączami kołnierzowymi zgodnymi z EN, ANSI oraz JIS. Grzyb modulujący zaworu nadaje się do kontroli przepływu praktycznie wszystkich mediów.

Zawór jest kompaktowo połączony z wielosprężynowym pneumatycznym siłownikiem o standardowych sygnałach kontrolnych 3-15, 6-18 oraz 6-30 psi. Na zamówienie klienta można wyposażyć zestaw w elektropneumatyczny lub pneumatyczny pilotowy ustawnik pozycyjny (pozycjoner).

PRZYŁĄCZA

- Kołnierzowe wg PN-EN 1092-1 (PN 16-40)
- Kołnierzowe wg ANSI B 16.5 (150-300 RF)
- Kołnierzowe wg JIS B2220 (10-20 K)

KORPUS

- Żeliwo szare EN-GJL-250 wg PN-EN 1561 (PN 16, ANSI 150, JIS 10) - wykończenie ze stali nierdzewnej AISI 316, pokrywa ze stali nikielowej C40;
- Stal węglowa ASTM A216 WCB (PN 16-40, ANSI 150-300, JIS 10-20) - wykończenie ze stali nierdzewnej AISI 316, pokrywa ze stali nikielowej C40;
- Stal nierdzewna AISI 316 CF8M (PN 16-40, ANSI 150-300, JIS 10-20) - wykończenie i pokrywa ze stali nierdzewnej AISI 316.

GRZYB

- EQV - równoprocentowy, klasa IV
- LV - liniowy, klasa IV
- VPT - szybkooszczędzający się, klasa IV

POKRYWA

- Standardowa - temp. od -5 do 200 °C
- Żebrowa - powyżej 200 °C
- Wydłużona - poniżej -5 °C
- Uszczelniona mieszkowo (zabezpieczenie dławnicowe) - do olejów grzewczych i mediów niebezpiecznych

UKŁAD DŁAWNIC Z ORINGAMI

- 100% PTFE - do 150 °C
- 85% PTFE + 15% grafitu - do 200 °C
- 100% grafitu - od 200 do 400 °C (dla pokryw żebrowych)

ROZMIARY

Od DN 125 do DN 200

CHARAKTERYSTYKA SIŁOWNIKA

Typ	Membranowy
Sygnały sterujące	3-15, 6-18, 6-30 psi
Maks. ciśnienie zasilające	35 psi (2,5 bara)
Temp. otoczenia	Od -20 do 70 °C
Materiał malowanej pokrywy	Stal FeP11
Materiał membrany	EPDM 70
Materiał malowanego jarzma	Żeliwo sferoidalne GGG 50
Przyłącza pneumatyczne	Gwint Rp ISO 7 1/8"

MAKSYMALNE WARUNKI PRACY

Maks. ciśnienie wejściowe	Zob. folder 101/VP
Maks. temperatura wejściowa	Zob. folder 101/VP
Rozmiary	Zob. folder 100/VP
Zakres działania	Zob. folder GRAFICI/I

NA ZAMÓWIENIE

- Miękkie uszczelnienie grafitowo-teflonowe klasy VI do 190 °C
- Miękkie uszczelnienie teflonowe klasy VI do 150 °C
- Dotarcie grzyba i gniazda klasy V
- Tuleja prowadząca oraz gniazdo i grzyb wyłożone stellem
- Zredukowany przelot (zob. tabela poniżej)
- Pneumat. pozycjoner pilotowy 3-15, 3-9, 9-15 psi
- Elektropneumatyczny pozycjoner pilotowy 4-20, 4-12, 12-20 mA
- Filtr pneumatyczny
- Wyłącznik zbliżeniowy
- Elektroniczny zawór trójdrogowy
- Lubrykator na pokrywie żebrowej dla temp. powyżej 250 °C
- Wydajne pokrętko ręczne

PRZEPIŹYW

CV - amerykańska jednostka przepływu dla różnicy ciśnień 1 psi: galony na minutę [GPM]
Kv - jednostka metryczna przepływu dla różnicy ciśnień 1 bara: metry sześciennie na godzinę [m³/h]

Grzyb pełny przelot		DN125 Ø 5"	DN150 Ø 6"	DN200 Ø 8"			
EQV	CV	234.5	326.1	538			
	KV	202.1	281.1	463.7			
LV	CV	319.1	391.3	624.5			
	KV	275	337.3	538.3			
VPT	CV	355.3	429.8	658.6			
	KV	306.3	370.5	567.7			
Zredukowany przelot		3"	4"	4"	5"	5"	6"

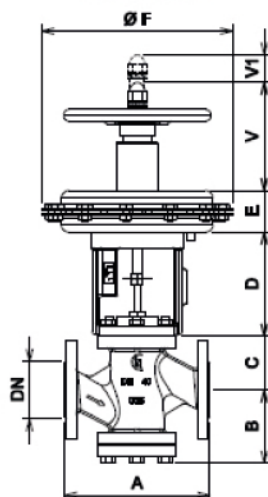
Wartości CV i Kv odnoszą się tylko do wybranej średnicy oraz rodzaju grzyba

MAKSYMALNY DOPUSZCZALNY SPADEK CIŚNIENIA [kg/cm²] Skok w mm, sygnał w psi

Typ siłownika	Sygnał	DN125	DN150	DN200
		Skok 50	Skok 50	Skok 50
T400	3-15 psi	0.9	0.65	0.35
	6-18 psi	1.85	1.3	1.05
	6-30 psi	4.5	3.2	1.8
T500	3-15 psi	1.55	1.1	0.95
	6-18 psi	3.1	2.2	1.25
	6-30 psi	5.5	4	2.2

1. Podane wartości dotyczą siły siłownika i mają zastosowanie w obrębie parametrów granicznych korpusu.
2. Wartości ΔP_i siłownika (spadki ciśnienia przy zamkniętym zaworze) zostały uzyskane bez ciśnienia szczątkowego w siłowniku.
3. Wartości ΔP_i siłownika podane w wierszu 6-30 psi obowiązują także dla działania ON-OFF przy ciśnieniu zasilającym 30/35 psi.

WYMIARY



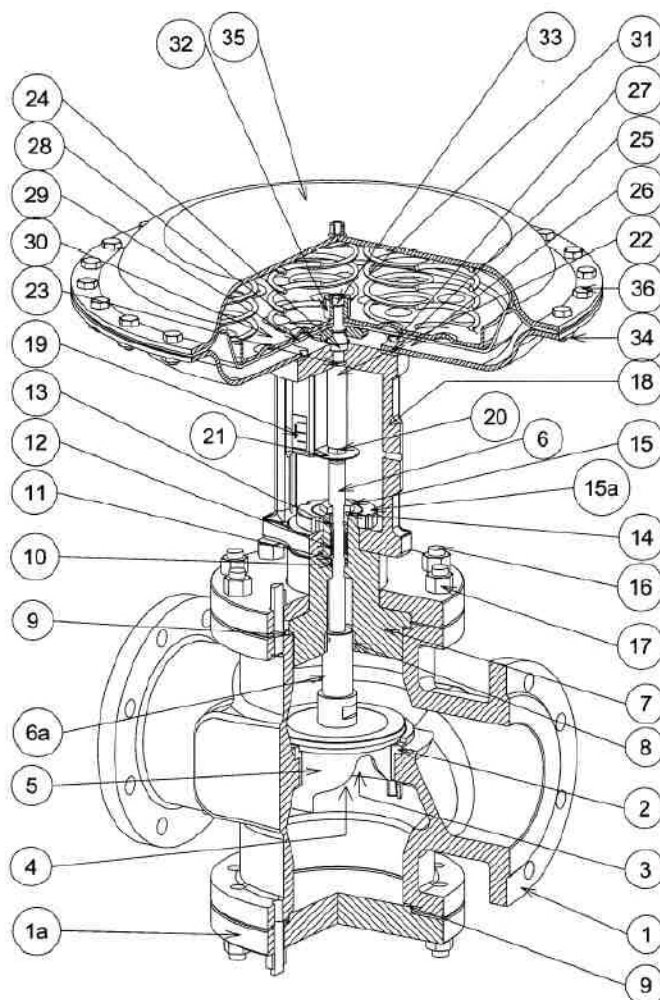
DN	Ø	A(1)	A(2)	B	C - pokrywa			D	V	V1
					Standard	Zębowa	Mieszkowa			
125	5"	403	425	223	252	435	435	213	166	50
150	6"	450	473	229	258	442	442	213	166	50
200	8"	543	568	254	283	465	465	213	166	50

Siłownik	E	Ø F
400	144	408
500	144	520

A(1) - żeliwo (PN 16, ANSI 150, JIS 10)

A(2) - stal węglowa i stal nierdzewna (PN 16-40, ANSI 150-300, JIS 10-20)

ZESTAWIENIE MATERIAŁÓW



1	Korpus	Zob. pierwsza strona
1a	Dolny kołnierz	Stal węglowa C40
2	Siedlisko	Stal nierdzewna AISI 316
3	Nakrętki grzyba	Stal nierdzewna AISI 304
4	Podkładka sprężysta	Stal nierdzewna AISI 304
5	Grzyb	Stal nierdzewna AISI 316
6	Trzpień	Stal nierdzewna AISI 316
6a	Złącze trzpienia	Stal nierdzewna AISI 316
7	Pokrywa	Zob. pierwsza strona
8	Tuleja prowadząca	Stal nierdzewna AISI 304
9	Uszczelka korpusu	Europil WS 3640 lub PTFE
10	Sprężyna uszczelnienia	Stal nierdzewna AISI 302
11	Podkładka uszczelnienia	Stal nierdzewna AISI 304
12	Pierścienie uszczelnienia	Zob. pierwsza strona
13	Oring wewnętrzny	Viton FPM 70
14	Oring zewnętrzny	Viton FPM 70
15	Regulacja uszczelnienia	Stal nierdzewna AISI 303
15a	Regulacja jarzma	Stal klasy 6
16	Śruby dwustronne	Stal galwanizowana
17	Nakrętki korpusu	Stal galwanizowana DIN 934
18	Jarzmo	Żeliwo sferoidalne GGG 50

19	Tabliczka wskaźnika położenia	Poliwęglan
20	Nakrętki wskaźnika położenia	Stal galwanizowana DIN 936
21	Wskaźnik położenia	Aluminium
22	Tuleja membrany	Stal nierdzewna AISI 303
23	Oring	NBR
24	Uszczelnienie	NBR
25	Uszczelka jarzma	Guma korkowa
26	Dolna pokrywa membrany	Stal P11
27	Śruby dolnej pokrywy	Stal galwanizowana DIN 933
28	Podkładka dystansowa	Stal galwanizowana
29	Membrana	EPDM 70
30	Płytkę membrany	Stal P01
31	Sprężyny	Stal C98 UNI 3823
32	Tuleja membrany	Stal nierdzewna AISI 303
33	Nakrętka membrany	Stal galwanizowana ISO 7380
34	Śruby pokrywy membrany	Stal galwanizowana DIN 934
35	Górna pokrywa membrany	Stal P11
36	Nakrętki pokrywy membrany	Stal galwanizowana DIN 933

Podane specyfikacje są orientacyjne i nie są wiążące dla producenta, który zastrzega sobie prawo do wprowadzania wszelkich modyfikacji uznanych za konieczne bez wcześniejszego informowania.