

Pneumatyczny zawór regulacyjny dwudrogowy, jednosiedliskowy

5000AR/PL

6 | 2013



Typ 5000 AR - DN 15-100

Normalnie zamknięty - otwierany powietrzem

Długość zabudowy wg ASME/ANSI B16.10

Opis

Zawór typu 5000 AR serii Uniworld charakteryzuje się korpusem przelotowym (ang. *straight-through*) o długości zabudowy zgodnej z ANSI i przyłączami kołnierzowymi zgodnymi z EN, ANSI oraz JIS. Grzyb modulujący zaworu nadaje się do kontroli przepływu praktycznie wszystkich mediów.

Zawór jest kompaktowo połączony z wielosprężynowym pneumatycznym siłownikiem o standardowych sygnałach kontrolnych 3-15, 6-18 oraz 6-30 psi. Na zamówienie klienta można wyposażyć zestaw w elektropneumatyczny lub pneumatyczny pilotowy ustawnik pozycyjny (pozycjoner).

PRZYŁĄCZA

- Kołnierzowe wg PN-EN 1092-1 (PN 16-40)
- Kołnierzowe wg ANSI B 16.5 (150-300 RF)
- Kołnierzowe wg JIS B2220 (10-20 K)

KORPUS

- Żeliwo szare EN-GJL-250 wg PN-EN 1561 (PN 16, ANSI 150, JIS 10) - wykończenie ze stali nierdzewnej AISI 316, pokrywa ze stali niklowanej C40;
- Stal węglowa ASTM A216 WCB (PN 16-40, ANSI 150-300, JIS 10-20) - wykończenie ze stali nierdzewnej AISI 316, pokrywa ze stali niklowanej C40;
- Stal nierdzewna AISI 316 CF8M (PN 16-40, ANSI 150-300, JIS 10-20) - wykończenie i pokrywa ze stali nierdzewnej AISI 316.

GRZYB

- EQP (DN 15-50), EQV (DN 65-100): równoprocentowy, klasa IV
- PL (DN 15-50), LV (DN 65-100): liniowy, klasa IV
- PT (DN 15-50), VPT (DN 65-100): szybkoounszący się, klasa IV

POKRYWA

- Standardowa - temp. od -5 do 200 °C
- Żebrowa - powyżej 200 °C
- Wydłużona - poniżej -5 °C
- Uszczelniona mieszkowo (zabezpieczenie dławnicowe) - do olejów grzewczych i mediów niebezpiecznych

UKŁAD DŁAWNIC Z ORINGAMI

- 100% PTFE - do 150 °C
- 85% PTFE + 15% grafitu - do 200 °C
- 100% grafitu - od 200 do 400 °C (dla pokryw żebranych)

ROZMIARY

Od DN 15 do DN 100

CHARAKTERYSTYKA SIŁOWNIKA

Typ	Membranowy
Sygnały sterujące	3-15, 6-18, 6-30 psi
Maks. ciśnienie zasilające	35 psi (2,5 bara)
Temp. otoczenia	Od -20 do 70 °C
Materiał malowanej pokrywy	Stal FeP11
Materiał membrany	EPDM 70
Materiał malowanego jarzma	Żeliwo sferoidalne GGG 50
Przyłącza pneumatyczne	Gwint Rp ISO 7 1/8"

MAKSYMALNE WARUNKI PRACY

Maks. ciśnienie wejściowe	Zob. folder 101/VP
Maks. temperatura wejściowa	Zob. folder 101/VP
Rozmiary	Zob. folder 100/VP
Zakres działania	Zob. folder GRAFICI/I

NA ZAMÓWIENIE

- Miękkie uszczelnienie grafitowo-teflonowe klasy VI do 190 °C
- Miękkie uszczelnienie teflonowe klasy VI do 150 °C
- Dotarcie grzyba i gniazda klasy V
- Tuleja prowadząca oraz gniazdo i grzyb wyłożone stellem
- Zredukowany przelot (zob. tabela poniżej)
- Pneumat. pozycjoner pilotowy 3-15, 3-9, 9-15 psi
- Elektropneumatyczny pozycjoner pilotowy 4-20, 4-12, 12-20 mA
- Filtr pneumatyczny
- Wyłącznik zbliżeniowy
- Elektroniczny zawór trójdrogowy
- Lubrykator na pokrywie żebrzej dla temp. powyżej 250 °C
- Wydajne pokrętko ręczne

PRZEŁYW

CV - amerykańska jednostka przepływu dla różnicy ciśnień 1 psi: galony na minutę [GPM]
Kv - jednostka metryczna przepływu dla różnicy ciśnień 1 bara: metry sześciennie na godzinę [m³/h]

Grzyb	Pełny przepływ	DN 15	DN 20	DN 25	DN 32	DN 40	DN 50	DN 65	DN 80	DN 100								
		Ø 1/2"	Ø 3/4"	Ø 1"	Ø 1.1/4"	Ø 1.1/2"	Ø 2"	Ø 2.1/2"	Ø 3"	Ø 4"								
EQP	CV	3.4	6.6	10.8	17	23.8	50	70.2	87.9	118.5								
	KV	2.9	5.7	9.3	14.7	20.5	43	60.5	75.2	102.1								
PL	CV	3.4	6.6	11.2	17.6	23.9	51.2	72.7	89.3	123.8								
	KV	2.9	5.7	9.6	15.2	20.6	44	62.7	77	106.7								
PT	CV	3.4	6.6	12.1	19	24	52.7	107.3	129.3	175.4								
	KV	2.9	5.7	10.4	16.4	20.7	45.3	92.5	111.5	151.2								
Zredukowany przepływ		•	•	1/2"	1/2"	3/4"	3/4"	1"	1"	1.1/4"	1.1/4"	1.1/2"	1.1/2"	2"	2"	2.1/2"	2.1/2"	3"

• DN 15-20	MFP 1/8"	MFP 3/16"	MFP 1/4"	MFP 3/8"	MFS1SG 1/4"	MFS2SG 1/4"	MFS1SG 3/8"	MFS2SG 3/8"
CV	0.26	0.71	1.28	2.62	0.65	1.21	1.22	2.25
KV	0.22	0.61	1.10	2.26	0.56	1.04	1.05	1.94

MFP - liniowy, MFS - równoprotowy
Wartości CV i Kv odnoszą się tylko do wybranej średnicy oraz rodzaju grzyba

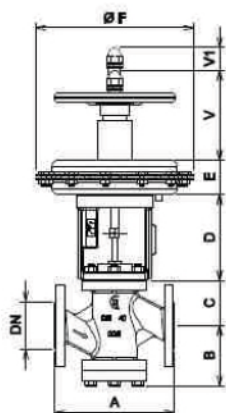
MAKSYMALNY DOPUSZCZALNY SPADEK CIŚNIENIA [kg/cm²] Skok w mm, sygnał w psi

Typ siłownika	Sygnał psi	DN 15	DN 20	DN 25	DN 32	DN 40	DN 50	DN 65	DN 80	DN 100
		Skok 11	Skok 11	Skok 11	Skok 19	Skok 19	Skok 19	Skok 28	Skok 28	Skok 28
T200	3-15 psi	12	8	5	3	-	-	-	-	-
	6-18 psi	25	16	9	6	-	-	-	-	-
	6-30 psi	65	40	22	11	-	-	-	-	-
T250	3-15 psi	27	17	9	6	4	2.4	-	-	-
	6-18 psi	55	34	19	12	8	3	-	-	-
	6-30 psi	110	68	38	20	14.5	7	-	-	-
T310	3-15 psi	-	-	15.5	10	7	3.5	2.5	1.7	0.9
	6-18 psi	-	-	31	20	14	7	4.2	2.8	1.3
	6-30 psi	-	-	62	30	21	12	6.5	4.7	2.6
T400	3-15 psi	-	-	-	14.5	10.5	5	3.8	2.5	1.4
	6-18 psi	-	-	-	29.5	20.5	12	6.7	4	2.8
	6-30 psi	-	-	-	45	31.5	18	16	11	6.3
T500	3-15 psi	-	-	-	24.5	17.5	9.5	5.5	4.2	2.4
	6-18 psi	-	-	-	49	34.5	19.5	12.2	7	4.9
	6-30 psi	-	-	-	75	52.5	30.3	26	16	10.5

T200 DN15-20	Sygnał	MFP 1/8"	MFP 3/16"	MFP 1/4"	MFP 3/8"	MFS1SG 1/4"	MFS2SG 1/4"	MFS1SG 3/8"	MFS2SG 3/8"
Mikroprzepływ	3-15 psi	200	90	50	30	50	50	30	30
	6-18 psi	400	180	100	60	100	100	60	60
	6-30 psi	1300	580	340	160	340	340	160	160

1. Podane wartości dotyczą siły siłownika i mają zastosowanie w obrębie parametrów granicznych korpusu.
2. Wartości ΔP_i siłownika (spadki ciśnienia przy zamkniętym zaworze) zostały uzyskane bez ciśnienia szczątkowego w siłowniku.
3. Wartości ΔP_i siłownika podane w wierszu 6-30 psi obowiązują także dla działania ON-OFF przy ciśnieniu zasilającym 30/35 psi.

WYMIARY



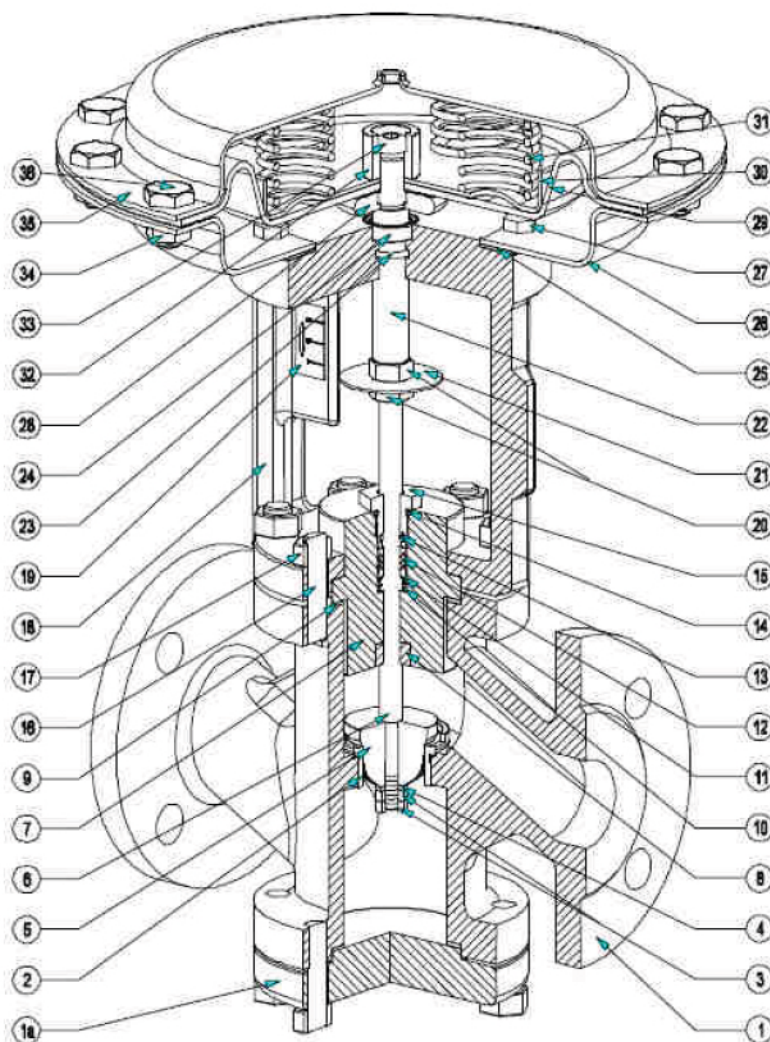
DN	Ø	A(1)	A(2)	B	C - pokrywa			D	V	V1
					Standard	Zębowa	Mieszkowa			
15	1/2"	184	190	67	49	181	181	147	166	11
20	3/4"	184	194	67	58	190	190	147	166	11
25	1"	184	197	90	68	200	200	147	166	11
32	1.1/4"	200	212	92	70	202	202	147	166	19
40	1.1/2"	222	235	108	82	214	214	160	166	19
50	2"	254	267	108	86	218	218	160	166	19
65	2.1/2"	276	292	148	111	309	309	160	166	28
80	3"	298	317	148	135	333	333	160	166	28
100	4"	352	368	176	160	363	363	204	166	28

Siłownik	E	Ø F
200	70	210
250	70	292
310	95	336
400	119	408
500	119	520

A(1) - żeliwo (PN 16, ANSI 150, JIS 10)

A(2) - stal węglowa i stal nierdzewna (PN 16-40, ANSI 150-300, JIS 10-20)

ZESTAWIENIE MATERIAŁÓW



1	Korpus	Zob. pierwsza strona
1a	Dolny kołnierz	Stal węglowa C40
2	Siedlisko	Stal nierdzewna AISI 316
3	Nakrętki grzyba	Stal nierdzewna AISI 304
4	Podkładka sprężysta	Stal nierdzewna AISI 304
5	Grzyb	Stal nierdzewna AISI 316
6	Trzpień	Stal nierdzewna AISI 316
7	Pokrywa	Zob. pierwsza strona
8	Tuleja prowadząca	Stal nierdzewna AISI 304
9	Uszczelka korpusu	Europil WS 3640 lub PTFE
10	Sprężyna uszczelnienia	Stal nierdzewna AISI 302
11	Podkładka uszczelnienia	Stal nierdzewna AISI 304
12	Pierścienie uszczelnienia	Zob. pierwsza strona
13	Oring wewnętrzny	Viton FPM 70
14	Oring zewnętrzny	Viton FPM 70
15	Regulacja uszczelnienia	Stal nierdzewna AISI 303
16	Śruby dwustronne	Stal galwanizowana
17	Nakrętki korpusu	Stal galwanizowana DIN 934
18	Jarzmo	Żeliwo sferoidalne GGG 50

19	Tabliczka wskaźnika położenia	Poliwęglan
20	Nakrętki wskaźnika położenia	Stal galwanizowana DIN 936
21	Wskaźnik położenia	Aluminium
22	Tuleja membrany	Stal nierdzewna AISI 303
23	Oring	NBR
24	Uszczelnienie	NBR
25	Uszczelka jarzma	Guma korkowa
26	Dolna pokrywa membrany	Stal P11
27	Śruby dolnej pokrywy	Stal galwanizowana DIN 933
28	Podkładka dystansowa	Stal galwanizowana
29	Membrana	EPDM 70
30	Płytki membrany	Stal P01
31	Sprężyny	Stal C98 UNI 3823
32	Tuleja membrany	Stal nierdzewna AISI 303
33	Nakrętka membrany	Stal galwanizowana ISO 7380
34	Śruby pokrywy membrany	Stal galwanizowana DIN 934
35	Górna pokrywa membrany	Stal P11
36	Nakrętki pokrywy membrany	Stal galwanizowana DIN 933

Podane specyfikacje są orientacyjne i nie są wiążące dla producenta, który zastrzega sobie prawo do wprowadzania wszelkich modyfikacji uznanych za konieczne bez wcześniejszego informowania.