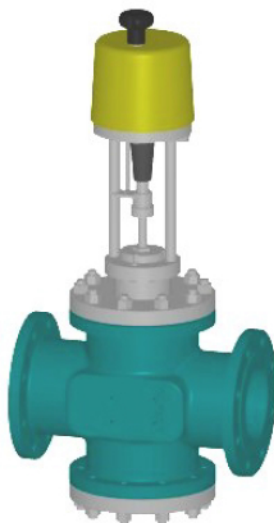


Elektryczny zawór regulacyjny dwudrogowy, jednosiedliskowy

5000EP/PL

6 2013



Typ 5000 EP - DN 125-200

Otwierany i zamykany przez napięcie

Długość zabudowy wg ASME/ANSI B16.10

Opis

Zawór typu 5000 EP serii Uniworld charakteryzuje się korpusem przelotowym (ang. *straight-through*) o długości zabudowy zgodnej z ANSI i przyłączami kołnierzowymi zgodnymi z EN, ANSI oraz JIS. Grzyb modulujący zaworu nadaje się do kontroli przepływu praktycznie wszystkich mediów.

Zawór jest kompaktowo połączony z elektrycznym siłownikiem liniowym produkcji niemieckiej, który jest przymocowany do korpusu za pomocą dwóch stalowych kolumn. Siłownik może odbierać standardowy trzypunktowy sygnał modulujący lub może zostać połączony z potencjometrem i z pilotowym ustawnikiem pozycyjnym o sygnale sterującym 0(4)-20 mA lub 0(2)-10 V.

PRZYŁĄCZA

- Kołnierzowe wg PN-EN 1092-1 (PN 16-40)
- Kołnierzowe wg ANSI B 16.5 (150-300 RF)
- Kołnierzowe wg JIS B2220 (10-20 K)

KORPUS

- Żeliwo szare EN-GJL-250 wg PN-EN 1561 (PN 16, ANSI 150, JIS 10) - wykończenie ze stali nierdzewnej AISI 316, pokrywa ze stali nikielowej C40;
- Stal węglowa ASTM A216 WCB (PN 16-40, ANSI 150-300, JIS 10-20) - wykończenie ze stali nierdzewnej AISI 316, pokrywa ze stali nikielowej C40;
- Stal nierdzewna AISI 316 CF8M (PN 16-40, ANSI 150-300, JIS 10-20) - wykończenie i pokrywa ze stali nierdzewnej AISI 316.

GRZYB

- EQV: równoprocentowy, klasa IV
- LV: liniowy, klasa IV
- VPT: szybkounoszący się, klasa IV

POKRYWA

- Standardowa - temp. od -5 do 200 °C
- Żebrowa - powyżej 200 °C
- Wydłużona - poniżej -5 °C
- Uszczelniona mieszkowo (zabezpieczenie dławnicowe) - do olejów grzewczych i mediów niebezpiecznych

UKŁAD DŁAWNIC Z ORINGAMI

- 100% PTFE - do 150 °C
- 85% PTFE + 15% grafitu - do 200 °C
- 100% grafitu - od 200 do 400 °C (dla pokryw żebrowych)

ROZMIARY

Od DN 125 do DN 200

CHARAKTERYSTYKA SIŁOWNIKA

Standardowe zasilanie	220 V AC
Klasa ochrony	IP 65 wg DIN 40050
Sygnał sterujący	3-punktowe wejście modul.
Temp. otoczenia	Od -20 do 60 °C
Materiał obudowy siłownika	Odlew aluminiowy
Materiał pokrywy siłownika	Poliwęglan
Ręczne pokrętło	Standardowo w zestawie
Przyłącza elektryczne	Dławiki kablowe PG13 (2 szt.)

MAKSYMALNE WARUNKI PRACY

Maks. ciśnienie wejściowe	Zob. folder 101/VP
Maks. temperatura wejściowa	Zob. folder 101/VP
Rozmiary	Zob. folder 100/VP
Zakres działania	Zob. folder GRAFICI/I

NA ZAMÓWIENIE

- Miękkie uszczelnienie grafitowo-teflonowe klasy VI do 190 °C
- Miękkie uszczelnienie teflonowe klasy VI do 150 °C
- Dotarcie grzyba i gniazda klasy V
- Tuleja prowadząca oraz gniazdo i grzyb wyłożone stellem
- Zredukowany przelot (zob. tabela poniżej)
- Napięcie zasilające 24 V DC, 24 V AC, 110 V AC
- Potencjometr 1000 omów (pojedynczy lub podwójny)
- Pozycjoner pilotowy 0(4)-20 mA lub 0(2)-10 V
- Karta z mechanicznymi wyłącznikami krańcowymi
- Karta dla sygnału zwrotnego 4-20 mA (system dwukablowy)
- Klasa ochrony IP 67 wg DIN 40050
- Rezystor grzewczy dla temperatur aż do -30 °C

PRZEPIY

CV - amerykańska jednostka przepływu dla różnicy ciśnień 1 psi: galony na minutę [GPM]
Kv - jednostka metryczna przepływu dla różnicy ciśnień 1 bara: metry sześciennne na godzinę [m³/h]

Grzyb		DN125	DN150	DN200			
pełny przelot		Ø 5"	Ø 6"	Ø 8"			
EQV	CV	234.5	326.1	538			
	KV	202.1	281.1	463.7			
LV	CV	319.1	391.3	624.5			
	KV	275	337.3	538.3			
VPT	CV	355.3	429.8	658.6			
	KV	306.3	370.5	567.7			
Zredukowany przelot		3"	4"	4"	5"	5"	6"

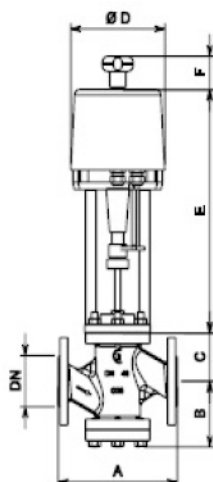
Wartości CV i Kv odnoszą się tylko do wybranej średnicy oraz rodzaju grzyba

MAKSYMALNY DOPUSZCZALNY SPADEK CIŚNIENIA PRZY WŁĄCZONYM SILNIKU [kg/cm²] POBÓR MOCY [VA], SZYBKÓŚĆ [s], SKOK CAŁKOWITY [mm]

Typ siłownika		ŚREDNICA NOMINALNA		
pobór mocy		DN125	DN150	DN200
PSL214 50/60 Hz 88/73 VA	Delta P	9.5	6.5	3.8
	Szybkość	84	84	84
	Skok	50	50	50

1. Podane wartości dotyczą siły siłownika i mają zastosowanie w obrębie parametrów granicznych korpusu.
2. Siłowniki elektryczne o sile aż do 25 kN są dostępne na zamówienie.

WYMIARY



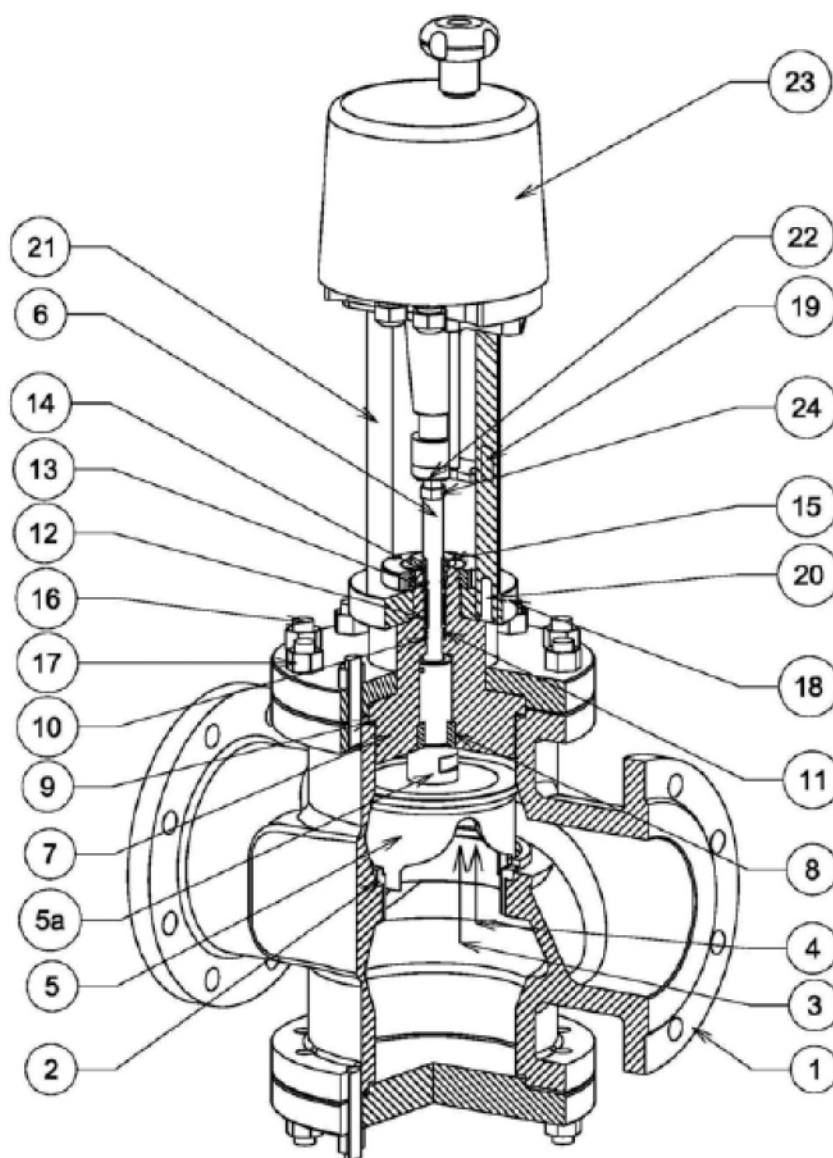
DN	Ø	A(1)	A(2)	B	C - pokrywa		
					Standard	Zębowa	Mieszkowa
125	5	403	425	223	252	435	435
150	6"	450	472	229	258	442	442
200	8"	543	568	254	283	465	465

PSL214		
Ø D	E	F
176	430	50
176	430	50
176	430	50

A(1) - żeliwo (PN 16, ANSI 150, JIS 10)

A(2) - stal węglowa i stal nierdzewna (PN 16-40, ANSI 150-300, JIS 10-20)

ZESTAWIENIE MATERIAŁÓW



1	Korpus	Zob. pierwsza strona
1a	Dolny kołnierz	Stal węglowa C40
2	Siedlisko	Stal nierdzewna AISI 316
3	Nakrętki grzyba	Stal nierdzewna AISI 304
4	Podkładka sprężysta	Stal nierdzewna AISI 304
5	Grzyb	Stal nierdzewna AISI 316
5a	Przylącze trzpienia	Stal nierdzewna AISI 316
6	Trzpień	Stal nierdzewna AISI 316
7	Pokrywa	Zob. pierwsza strona
8	Tuleja prowadząca	Stal nierdzewna AISI 304
9	Uszczelka korpusu	Europil WS 3640 lub PTFE
10	Sprężyna uszczelnienia	Stal nierdzewna AISI 302
11	Podkładka uszczelnienia	Stal nierdzewna AISI 304
12	Pierścienie uszczelnienia	Zob. pierwsza strona

13	Oring wewnętrzny	Viton FPM 70
14	Oring zewnętrzny	Viton FPM 70
15	Regulacja uszczelnienia	Stal nierdzewna AISI 303
16	Śruby dwustronne	Stal galwanizowana
17	Nakrętki korpusu	Stal galwanizowana DIN 934
18	Górny kołnierz pokrywy	Stal niklowana C40
19	Tabliczka wskaźnika położenia	Poliwęglan
20	Śruby mocujące kolumny	Stal galwanizowana DIN 912
21	Kolumny siłownika	Stal nierdzewna AISI 430
22	Kołnierz i śruby mocujące	Stal nierdzewna A2
23	Siłownik elektryczny	Zob. pierwsza strona
24	Nakrętka trzpienia	Stal galwanizowana DIN 936

Podane specyfikacje są orientacyjne i nie są wiążące dla producenta, który zastrzega sobie prawo do wprowadzania wszelkich modyfikacji uznanych za konieczne bez wcześniejszego informowania.