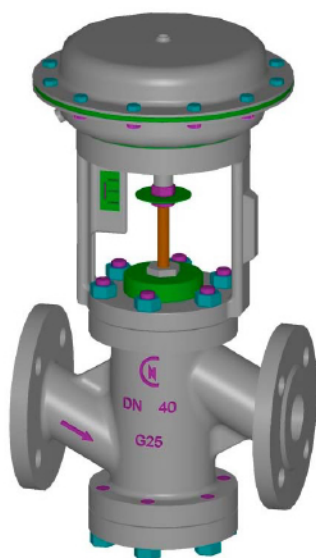


Pneumatyczny zawór regulacyjny ON-OFF dwudrogowy, jednosiedliskowy

5100DE/PL

5 2013



Typ 5100 DE

Podwójnego działania - otwierany i zamykany powietrzem

Długość zabudowy wg ASME/ANSI B 16.10

Opis

Zawór regulacyjny o działaniu ON-OFF typu 5100 DE charakteryzuje się korpusem przelotowym (ang. *straight-through*) o długości zabudowy zgodnej z ANSI i przyłączami kołnierzowymi zgodnymi z EN, ANSI oraz JIS. Posiada szybko unoszący się grzyb z miękkim uszczelnieniem klasy VI lub uszczelnieniem metalowym klasy V. Zawór jest kompaktowo połączony z wielosprężynowym pneumatycznym siłownikiem podwójnego działania, w przypadku którego powietrze powoduje otwarcie i zamknięcie. Siłownik jest odpowiedni dla sygnałów pneumatycznych 2-6 bara (rozmiary DN 15 - DN 50) lub 2-4 bara (rozmiary DN 65 - DN 100).

PRZYŁĄCZA KORPUSU

- Kołnierzowe wg PN-EN 1092-1 (PN 16-40)
- Kołnierzowe wg ANSI B 16.5 (150-300 RF)
- Kołnierzowe wg JIS B2220 (10-20 K)

MATERIAŁY KORPUSU

- **Żeliwo szare EN-GJL-250 wg PN-EN 1561 (PN 16, ANSI 150, JIS 10)** - wykończenie ze stali nierdzewnej AISI 316, pokrywa ze stali niklowanej C40;
- **Stal węglowa ASTM A216 WCB (PN 16-40, ANSI 150-300, JIS 10-20)** - wykończenie ze stali nierdzewnej AISI 316, pokrywa ze stali niklowanej C40;
- **Stal nierdzewna AISI 316 CF8M (PN 16-40, ANSI 150-300, JIS 10-20)** - wykończenie i pokrywa ze stali nierdzewnej AISI 316.

GRZYB (DN 15-50: PT; DN 65-100: VPT)

- **PT** - uszczelnienie metalowe klasy V
- **PT/PTFE** - miękkie uszczelnienie klasy VI do 150 °C
- **PT/PTFE/GR** - miękkie uszczelnienie klasy VI do 190 °C

POKRYWA

- **Standardowa** - temp. od -5 do 200 °C
- **Żebrowa** - powyżej 200 °C
- **Wydłużona** - poniżej -5 °C
- **Uszczelniona mieszkowo (zabezpieczenie dławnicowe)** - do olejów grzewczych i mediów niebezpiecznych

ROZMIARY

Od DN 15 do DN 100

UKŁAD DŁAWNIC Z ORINGAMI

- 100% PTFE - do 150 °C
- 85% PTFE + 15% grafitu - do 200 °C
- 100% grafitu - od 200 do 400 °C (dla pokryw żebranych)

CHARAKTERYSTYKA SIŁOWNIKA

Typ	Membranowy
Sygnały sterujące	2-6 barów (DN 15 - DN 50) 2-4 barów (DN 65 - DN 100)
Temp. otoczenia	Do 3 barów do 70 °C Powyżej 3 barów do 50 °C
Materiał pokrywy siłownika	Stal węglowa P11
Materiał membrany	EPDM 70
Materiał jarzma	Żeliwo sferoidalne GGG 50
Przyłącza pneumatyczne	Gwint Rp ISO 7 1/8"

MAKSYMALNE WARUNKI PRACY

Maks. ciśnienie wejściowe	Zob. folder 101/VP
Maks. temperatura	Zob. folder 101/VP
Rozmiary	Zob. folder 100/VP

NA ZAMÓWIENIE

- Filtr pneumatyczny
- Wylącznik zbliżeniowy
- Elektroniczny zawór trójdrogowy
- Lubrykator na pokrywie żebrowej (dla temp. powyżej 250 °C)
- Wydajne pokrętło ręczne

PRZEPIŁYW

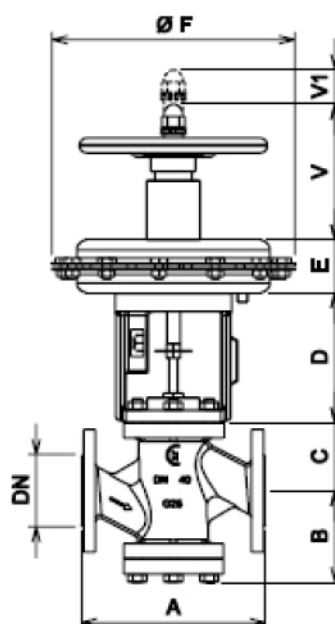
CV - amerykańska jednostka przepływu dla różnicy ciśnień 1 psi: galony na minutę [GPM]
Kv - jednostka metryczna przepływu dla różnicy ciśnień 1 bara: metry sześciennne na godzinę [m³/h]

Grzyb		DN 15	DN 20	DN 25	DN 32	DN 40	DN 50	DN 65	DN 80	DN 100
Pełny przepływ		Ø 1/2"	Ø 3/4"	Ø 1"	Ø 1.1/4"	Ø 1.1/2"	Ø 2"	Ø 2.1/2"	Ø 3"	Ø 4"
PT	CV	3.4	6.6	12.1	19	24	52.7	107.3	129.3	175.4
	KV	2.9	5.7	10.4	16.4	20.7	45.3	92.5	111.5	151.2

MAKSYMALNY DOPUSZCZALNY SPADEK CIŚNIENIA [kg/cm²]

Działanie			Podwójne (double acting)				
Kierunek przepływu			OPEN (pod grzybem)				
Ciśnienie powietrza [bar]			2	3	4	5	6
DN	Skok [mm]	Siłownik	Dopuszczalne Δp				
15	11	T200	40	40	40	40	40
20	11	T200	40	40	40	40	40
25	11	T200	40	40	40	40	40
32	19	T200	25	40	40	40	40
40	19	T200	18	28	37	40	40
50	19	T200	11	16	21	27	32
65	19	T250	14	22	29	-	-
80	19	T250	10	15	20	-	-
100	19	T250	5	8	11	-	-

WYMIARY



DN	Ø	A(1)	A(2)	B	C - pokrywa			D	V	V1
					Standard	Żebrowa	Mieszkowa			
15	1/2"	184	190	67	49	181	181	147	166	11
20	3/4"	184	194	67	58	190	190	147	166	11
25	1"	184	197	90	68	200	200	147	166	11
32	1.1/4"	200	212	92	70	202	202	147	166	19
40	1.1/2"	222	235	108	82	214	214	160	166	19
50	2"	254	267	108	86	218	218	160	166	19
65	2.1/2"	276	292	148	111	309	309	160	166	19
80	3"	298	317	148	135	333	333	160	166	19
100	4"	352	368	176	160	363	363	204	166	19

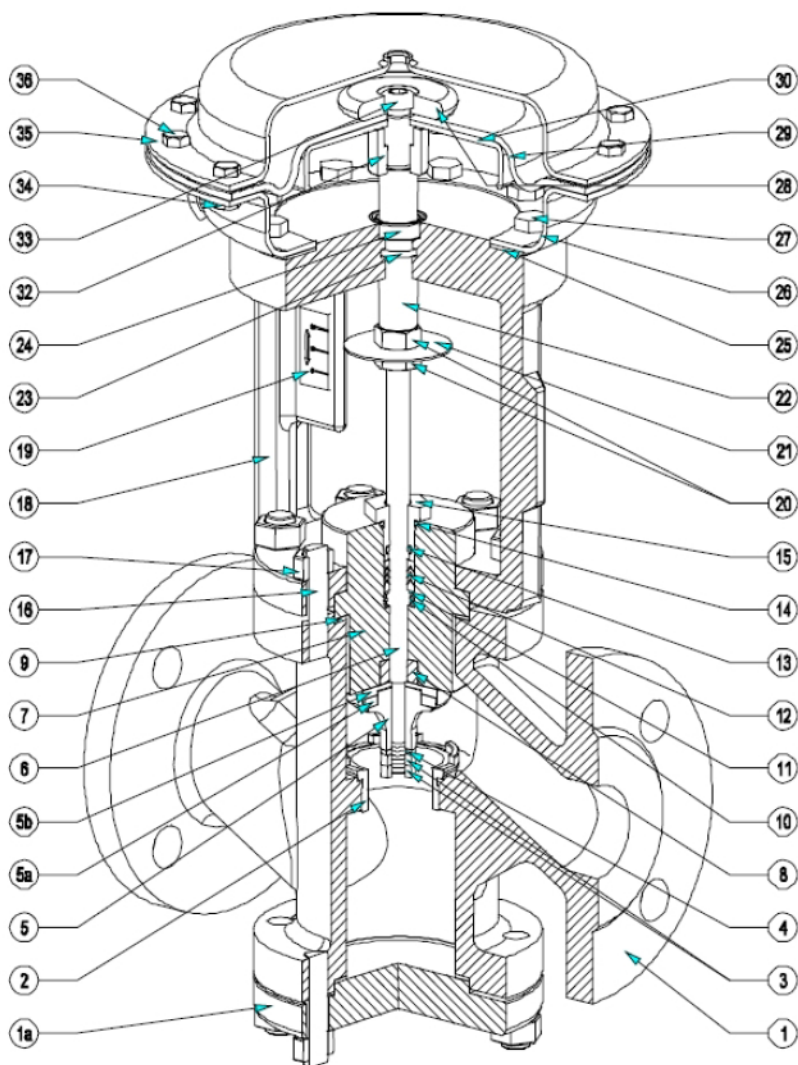
Siłownik	E	Ø F
T200	70	210
T200	70	210
T200	70	210
T200	70	210
T200	70	210
T200	70	210
T250	70	292
T250	70	292
T250	70	292

A(1) - żeliwo (PN 16, ANSI 150, JIS 10)

A(2) - stal węglowa i stal nierdzewna (PN 16-40, ANSI 150-300, JIS 10-20)

ZESTAWIENIE MATERIAŁÓW

1	Korpus	Zob. pierwsza strona
1a	Dolny kołnierz	Stal węglowa C40
2	Siedlisko	Stal nierdzewna AISI 316
3	Nakrętki grzyba	Stal nierdzewna AISI 304
4	Podkładka sprężysta	Stal nierdzewna AISI 304
5	Dolny profil grzyba	Stal nierdzewna AISI 316
5a	Miękki pierścień	PTFE lub PTFE+grafit
5b	Górny profil grzyba	Stal nierdzewna AISI 316
6	Trzpień	Stal nierdzewna AISI 316
7	Pokrywa	Zob. pierwsza strona
8	Tuleja prowadząca	Stal nierdzewna AISI 304
9	Uszczelka korpusu	Europil WS 3640 lub PTFE
10	Sprężyna uszczelnienia	Stal nierdzewna AISI 302
11	Podkładka uszczelnienia	Stal nierdzewna AISI 304
12	Pierścienie uszczelnienia	Zob. pierwsza strona
13	Oring wewnętrzny	Viton FPM 70
14	Oring zewnętrzny	Viton FPM 70
15	Regulacja uszczelnienia	Stal nierdzewna AISI 303
16	Śruby dwustronne	Stal galwanizowana
17	Nakrętki korpusu	Stal galwanizowana DIN 934
18	Jarzmo	Żeliwo sferoidalne GGG 50
19	Tabliczka wskaźnika położenia	Poliwęglan
20	Nakrętki wskaźnika położenia	Stal galwanizowana DIN 936
21	Wskaźnik położenia	Aluminium
22	Tuleja membrany	Stal nierdzewna AISI 303
23	Oring	NBR
24	Uszczelnienie	NBR
25	Uszczelka jarzma	Guma korkowa
26	Dolna pokrywa membrany	Stal P11



27	Śruby dolnej pokrywy	Stal galwanizowana DIN 933
28	Podkładka dystansowa	Stal galwanizowana
29	Membrana	EPDM 70
30	Płytki membrany	Stal P01
31	Sprężyny	Stal C98 UNI 3823
32	Tuleja membrany	Stal nierdzewna AISI 303
33	Nakrętka membrany	Stal galwanizowana ISO 7380
34	Śruby pokrywy membrany	Stal galwanizowana DIN 934
35	Górna pokrywa membrany	Stal P11
36	Nakrętki pokrywy membrany	Stal galwanizowana DIN 933

Podane specyfikacje są orientacyjne i nie są wiążące dla producenta, który zastrzega sobie prawo do wprowadzania wszelkich modyfikacji uznanych za konieczne bez wcześniejszego informowania.