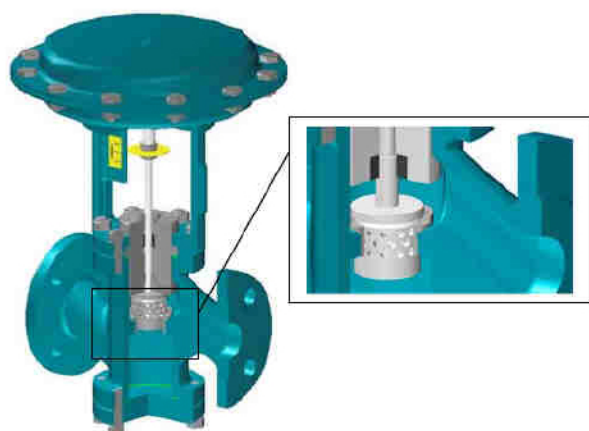


Pneumatyczny zawór regulacyjny - wersja cicha dwudrogowy, jednosiedliskowy

5200AR/PL

6 2013



Typ 5200 AR - jednokłatkowy

Normalnie zamknięty - otwierany powietrzem

Długość zabudowy wg ASME/ANSI B16.10

Opis

Zawór typu 5200 AR serii Uniworld charakteryzuje się korpusem przelotowym (ang. *straight-through*) o długości zabudowy zgodnej z ANSI i przyłączami kołnierzowymi zgodnymi z EN, ANSI oraz JIS. Grzyb modulujący zaworu (*low-noise*), umieszczony we wbudowanej klatce, nadaje się do kontroli przepływu praktycznie wszystkich mediów.

Zawór jest kompaktowo połączony z wielosprężynowym pneumatycznym siłownikiem o standardowych sygnałach kontrolnych 3-15, 6-18 oraz 6-30 psi. Na zamówienie klienta można wyposażyć zestaw w elektropneumatyczny lub pneumatyczny pilotowy ustawnik pozycyjny (pozycjoner).

ROZMIARY

Od DN 15 do DN 50

PRZYŁĄCZA

- Kołnierzowe wg PN-EN 1092-1 (PN 16-40)
- Kołnierzowe wg ANSI B 16.5 (150-300 RF)
- Kołnierzowe wg JIS B2220 (10-20 K)

KORPUS

- Żeliwo szare EN-GJL-250 wg PN-EN 1561 (PN 16, ANSI 150, JIS 10) - wykończenie ze stali nierdzewnej AISI 316, pokrywa ze stali niklowanej C40;
- Stal węglowa ASTM A216 WCB (PN 16-40, ANSI 150-300, JIS 10-20) - wykończenie ze stali nierdzewnej AISI 316, pokrywa ze stali niklowanej C40;
- Stal nierdzewna AISI 316 (PN 16-40, ANSI 150-300, JIS 10-20) - wykończenie i pokrywa ze stali nierdzewnej AISI 316.

GRZYB

- **SIMPLE CAGE:** liniowy, klasa IV
- DN 15-25: 1-75
- DN 32-50: 1-160

POKRYWA

- **Standardowa** - temp. od -5 do 200 °C
- **Żebrowa** - powyżej 200 °C
- **Wydłużona** - poniżej -5 °C
- **Uszczelniona mieszkowo (zabezpieczenie dławnicowe)** - do olejów grzewczych i mediów niebezpiecznych

UKŁAD DŁAWNIC Z ORINGAMI

- 100% PTFE - do 150 °C
- 85% PTFE + 15% grafitu - do 200 °C
- 100% grafitu - od 200 do 400 °C (dla pokryw żebrowych)

CHARAKTERYSTYKA SIŁOWNIKA

Typ	Membranowy
Sygnały sterujące	3-15, 6-18, 6-30 psi
Maks. ciśnienie zasilające	35 psi (2,5 bara)
Temp. otoczenia	Od -20 do 70 °C
Materiał malowanej pokrywy	Stal FeP11
Materiał membrany	EPDM 70
Materiał malowanego jarzma	Żeliwo sferoidalne GGG 50
Przyłącza pneumatyczne	Gwint Rp ISO 7 1/8"

MAKSYMALNE WARUNKI PRACY

Maks. ciśnienie wejściowe	Zob. folder 101/VP
Maks. temperatura wejściowa	Zob. folder 101/VP
Rozmiary	Zob. folder 100/VP

NA ZAMÓWIENIE

- Miękkie uszczelnienie grafitowo-teflonowe klasy VI do 190 °C
- Miękkie uszczelnienie teflonowe klasy VI do 150 °C
- Dotarcie grzyba i gniazda klasy V
- Tuleja prowadząca oraz gniazdo i grzyb wyłożone stellem
- Zredukowany przelot (zob. tabela poniżej)
- Pneumat. pozycjoner pilotowy 3-15, 3-9, 9-15 psi
- Elektropneumatyczny pozycjoner pilotowy 4-20, 4-12, 12-20 mA
- Filtr pneumatyczny
- Wyłącznik zbliżeniowy
- Elektroniczny zawór trójdrogowy
- Lubrykator na pokrywie żebrowej dla temp. powyżej 250 °C
- Wydajne pokrętko ręczne

PRZEPIY

CV - amerykańska jednostka przepływu dla różnicy ciśnień 1 psi: galony na minutę [GPM]
Kv - jednostka metryczna przepływu dla różnicy ciśnień 1 bara: metry sześciennne na godzinę [m³/h]

Grzyb pełny przelot	DN 15	DN 20		DN 25		DN 32		DN 40		DN 50	
	Ø 1/2"	Ø 3/4"		Ø 1"		Ø 1.1/4"		Ø 1.1/2"		Ø 2"	
CV	3.13	5.11		9.68		16.77		24.15		40.82	
KV	2.67	4.36		8.26		14.30		20.60		34.82	
CV		(Ø 1/2")	3.13	(Ø 3/4")	5.11	(Ø 1")	9.68	(Ø 1.1/4")	16.77	(Ø 1.1/2")	24.15
KV		(Ø 1/2")	2.67	(Ø 3/4")	4.36	(Ø 1")	8.26	(Ø 1.1/4")	14.30	(Ø 1.1/2")	20.60
CV				(Ø 1/2")	3.13	(Ø 3/4")	5.11	(Ø 1")	9.68	(Ø 1.1/4")	16.77
KV				(Ø 1/2")	2.67	(Ø 3/4")	4.36	(Ø 1")	8.26	(Ø 1.1/4")	14.30
CV						(Ø 1/2")	3.13	(Ø 3/4")	5.11	(Ø 1")	9.68
KV						(Ø 1/2")	2.67	(Ø 3/4")	4.36	(Ø 1")	8.26
CV								(Ø 1/2")	3.13	(Ø 3/4")	5.11
KV								(Ø 1/2")	2.67	(Ø 3/4")	4.36
CV										(Ø 1/2")	3.13
KV										(Ø 1/2")	2.67

Dla średnic DN 15-25
na zamówienie mikroprzelot

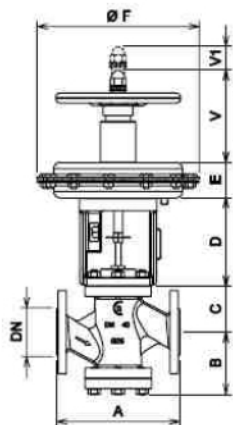
MAKSYMALNY DOPUSZCZALNY SPADEK CIŚNIENIA [kg/cm²]

Skok w mm, sygnał w psi

Typ siłownika	Sygnał	DN 15	DN 20	DN 25	DN 32	DN 40	DN 50
		Skok 11	Skok 11	Skok 11	Skok 19	Skok 19	Skok 19
T200	3-15 psi	12	8	5	3	-	-
	6-18 psi	25	16	9	6	-	-
	6-30 psi	65	40	22	11	-	-
T250	3-15 psi	27	17	9	6	4	2.4
	6-18 psi	55	34	19	12	8	3
	6-30 psi	110	68	38	20	14.5	7
T310	3-15 psi	-	-	15.5	10	7	3.5
	6-18 psi	-	-	31	20	14	7
	6-30 psi	-	-	62	30	21	12
T400	3-15 psi	-	-	-	14.5	10.5	5
	6-18 psi	-	-	-	29.5	20.5	12
	6-30 psi	-	-	-	45	31.5	18
T500	3-15 psi	-	-	-	24.5	17.5	9.5
	6-18 psi	-	-	-	49	34.5	19.5
	6-30 psi	-	-	-	75	52.5	30.3

- Podane wartości dotyczą siły siłownika i mają zastosowanie w obrębie parametrów granicznych korpusu.
- Wartości ΔP_1 siłownika (spadek ciśnienia przy zamkniętym zaworze) zostały uzyskane bez ciśnienia szczątkowego powietrza w siłowniku.
- Wartości ΔP_1 siłownika podane w wierszu 6-30 psi mają zastosowanie także do działania ON-OFF przy ciśnieniu zasilającym 30-35 psi.
- Dla zaworów ze zredukowanym przelotem zastosowanie mają spadki ciśnienia podane w kolumnie po prawej stronie.

WYMIARY



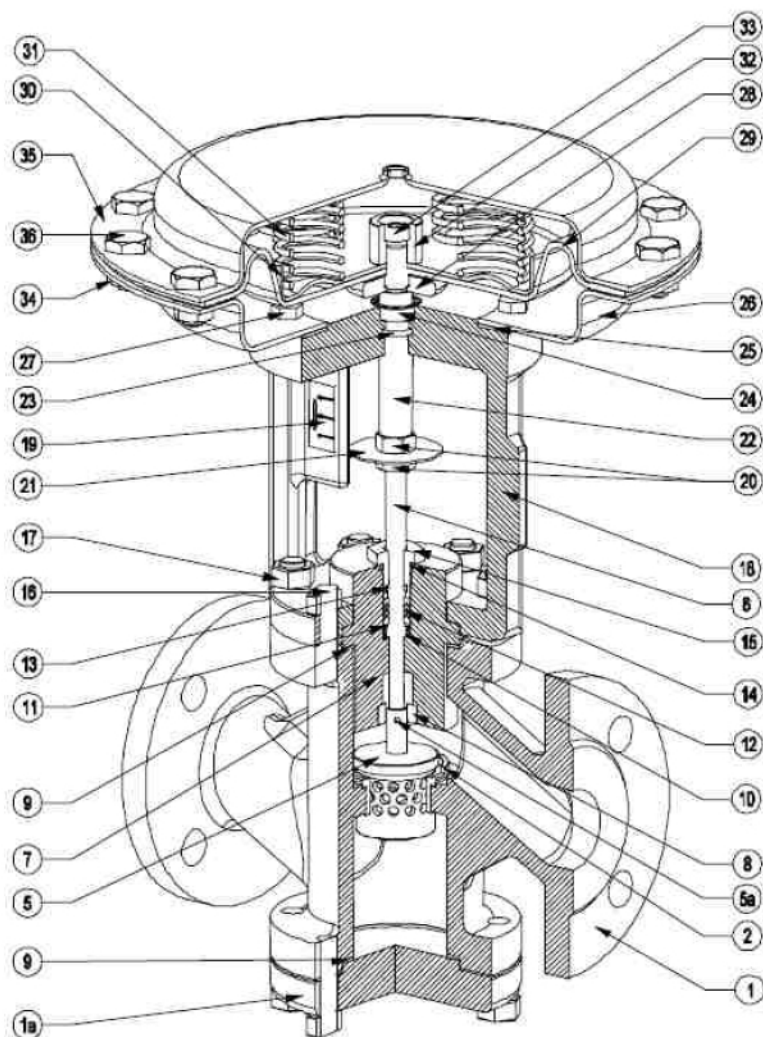
DN	Ø	A(1)	A(2)	B	C - pokrywa			D	V	V1
					Standard	Zębowa	Mieszkowa			
15	1/2"	184	196	67	49	181	181	147	166	11
20	3/4"	184	196	67	58	190	190	147	166	11
25	1"	184	196	90	68	200	200	147	166	11
32	1.1/4"	200	212	92	70	202	202	147	166	19
40	1.1/2"	222	234	108	82	214	214	160	166	19
50	2"	254	266	108	86	218	218	160	166	19

Siłownik	E	Ø F
T200	70	210
T250	70	292
T300	95	336
T400	119	408
T500	119	520

A(1) - żeliwo (PN 16, ANSI 150, JIS 10)

A(2) - stal węglowa i stal nierdzewna (PN 16-40, ANSI 150-300, JIS 10-20)

ZESTAWIENIE MATERIAŁÓW



1	Korpus	Zob. pierwsza strona
1a	Dolny kołnierz	Stal węglowa C40
2	Siedlisko	Stal nierdzewna AISI 316
5	Grzyb	Stal nierdzewna AISI 316
5a	Kołek	Stal węglowa
6	Trzpień	Stal nierdzewna AISI 316
7	Pokrywa	Zob. pierwsza strona
8	Tuleja prowadząca	Stal nierdzewna AISI 304
9	Uszczelka korpusu	Europil WS 3640 lub PTFE
10	Sprężyna uszczelnienia	Stal nierdzewna AISI 302
11	Podkładka uszczelnienia	Stal nierdzewna AISI 304
12	Pierścienie uszczelnienia	Zob. pierwsza strona
13	Oring wewnętrzny	Viton FPM 70
14	Oring zewnętrzny	Viton FPM 70
15	Regulacja uszczelnienia	Stal nierdzewna AISI 303
16	Śruby dwustronne	Stal galwanizowana
17	Nakrętki korpusu	Stal galwanizowana DIN 934
18	Jarżmo	Żeliwo sferoidalne GGG 50

19	Tabliczka wskaźnika położenia	Poliwęglan
20	Nakrętki wskaźnika położenia	Stal galwanizowana DIN 936
21	Wskaźnik położenia	Aluminium
22	Tuleja membrany	Stal nierdzewna AISI 303
23	Oring	NBR
24	Uszczelnienie	NBR
25	Uszczelka jarżma	Guma korkowa
26	Dolna pokrywa membrany	Stal P11
27	Śruby dolnej pokrywy	Stal galwanizowana DIN 933
28	Podkładka dystansowa	Stal galwanizowana
29	Membrana	EPDM 70
30	Płytki membrany	Stal P01
31	Sprężyny	Stal C98 UNI 3823
32	Tuleja membrany	Stal nierdzewna AISI 303
33	Nakrętka membrany	Stal galwanizowana ISO 7380
34	Śruby pokrywy membrany	Stal galwanizowana DIN 934
35	Górna pokrywa membrany	Stal P11
36	Nakrętki pokrywy membrany	Stal galwanizowana DIN 933

Podane specyfikacje są orientacyjne i nie są wiążące dla producenta, który zastrzega sobie prawo do wprowadzania wszelkich modyfikacji uznanych za konieczne bez wcześniejszego informowania.