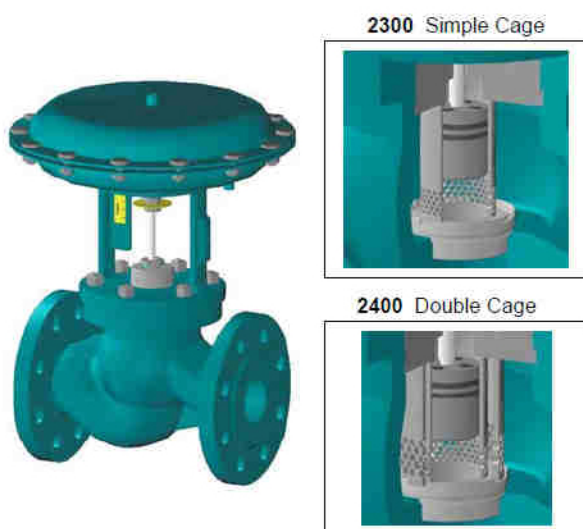


Pneumatyczny zawór regulacyjny - wersja cicha dwudrogowy, jednosiedliskowy

53005400AD/PL	
6	2013



Typ 5300 AD - jednokłatkowy Typ 5400 AD - dwukłatkowy

Normalnie otwarte - zamykane powietrzem

Długość zabudowy wg ASME/ANSI B16.10

Opis

Zawory typu 5300 AD i 5400 AD serii Uniworld charakteryzują się korpusem przelotowym (ang. *straight-through*) o długości zabudowy zgodnej z ANSI i przyłączami kołnierzowymi zgodnymi z EN, ANSI oraz JIS. Zrównoważony grzyb modulujący zaworów (low-noise), umieszczony w pojedynczej lub podwójnej klatce, nadaje się do kontroli przepływu praktycznie wszystkich mediów.

Zawory są kompaktowo połączone z wielosprężynowym pneumatycznym siłownikiem o standardowych sygnałach kontrolnych 3-15 oraz 6-30 psi. Na zamówienie klienta można wyposażyć zestaw w elektropneumatyczny lub pneumatyczny pilotowy ustawnik pozycyjny (pozycjoner).

PRZYŁĄCZA

- Kołnierzowe wg PN-EN 1092-1 (PN 16-40)
- Kołnierzowe wg ANSI B 16.5 (150-300 RF)
- Kołnierzowe wg JIS B2220 (10-20 K)

KORPUS

- Żeliwo szare EN-GJL-250 wg PN-EN 1561 (PN 16, ANSI 150, JIS 10) - wykończenie ze stali nierdzewnej AISI 316, pokrywa ze stali nikielowej C40;
- Stal węglowa ASTM A216 WCB (PN 16-40, ANSI 150-300, JIS 10-20) - wykończenie ze stali nierdzewnej AISI 316, pokrywa ze stali nikielowej C40;
- Stal nierdzewna AISI 316 (PN 16-40, ANSI 150-300, JIS 10-20) - wykończenie i pokrywa ze stali nierdzewnej AISI 316.

GRZYB

- **SIMPLE CAGE:** liniowy, klasa IV
- DN 65-100: 1-100
- DN 125-200: 1-160

POKRYWA

- Standardowa - temp. od -5 do 200 °C
- Żebrowa - powyżej 200 °C
- Wydłużona - poniżej -5 °C
- Uszczelniona mieszkowo (zabezpieczenie dławnicowe) - do olejów grzewczych i mediów niebezpiecznych

UKŁAD DŁAWNIC Z ORINGAMI

- 100% PTFE - do 150 °C
- 85% PTFE + 15% grafitu - do 200 °C
- 100% grafitu - od 200 do 400 °C (pokrywa żebrowa)

ROZMIARY

Od DN 65 do DN 200

CHARAKTERYSTYKA SIŁOWNIKA

Typ	Membranowy
Sygnały sterujące	3-15, 6-30 psi
Maks. ciśnienie zasilające	35 psi (2,5 bara)
Temp. otoczenia	Od -20 do 70 °C
Materiał malowanej pokrywy	Stal FeP11
Materiał membrany	EPDM 70
Materiał malowanego jarzma	Żeliwo sferoidalne GGG 50
Przyłącza pneumatyczne	Gwint Rp ISO 7 1/8"

MAKSYMALNE WARUNKI PRACY

Maks. ciśnienie wejściowe	Zob. folder 101/VP
Maks. temperatura wejściowa	Zob. folder 101/VP
Rozmiary	Zob. folder 100/VP

NA ZAMÓWIENIE

- Miękkie uszczelnienie grafitowo-teflonowe klasy VI do 190 °C
- Miękkie uszczelnienie teflonowe klasy VI do 150 °C
- Dotarcie grzyba i gniazda klasy V
- Tuleja prowadząca oraz gniazdo i grzyb wyłożone stellem
- Zredukowany przelot (zob. tabela poniżej)
- Pneumatyczny pozycjoner pilotowy 3-15, 3-9, 9-15 psi
- Elektropneumatyczny pozycjoner pilotowy 4-20, 4-12, 12-20 mA
- Filtr pneumatyczny
- Wyłącznik zbliżeniowy
- Elektroniczny zawór trójdrogowy
- Lubrykator na pokrywie żebrowej dla temp. powyżej 250 °C
- Wydajne pokrętko ręczne

PRZEŁYW

CV - amerykańska jednostka przepływu dla różnicy ciśnień 1 psi: galony na minutę [GPM]
Kv - jednostka metryczna przepływu dla różnicy ciśnień 1 bara: metry sześciennie na godzinę [m³/h]

Grzyb pełny przelot	DN 65	DN 80		DN 100		DN 125		DN 150		DN 200		
	Ø 2.1/2"	Ø 3"		Ø 4"		Ø 5"		Ø 6"		Ø 8"		
CV	56.79	75.31		129.91		255.76		304.38		473.49		
KV	48.44	64.24		110.81		217.51		259.64		403.89		
CV	Ø 2" *	40.82	Ø 2.1/2"	56.79	Ø 3"	75.31	Ø 4"	129.91	Ø 5"	255.76	Ø 6"	304.38
KV	Ø 2" *	34.82	Ø 2.1/2"	48.44	Ø 3"	64.24	Ø 4"	110.81	Ø 5"	218.16	Ø 6"	259.64
CV	Ø 1.1/2" *	24.15	Ø 2"	40.82	Ø 2.1/2"	56.79	Ø 3"	75.31	Ø 4"	129.91	Ø 5"	255.76
KV	Ø 1.1/2" *	20.60	Ø 2"	34.82	Ø 2.1/2"	48.44	Ø 3"	64.24	Ø 4"	110.81	Ø 5"	218.16
CV	Ø 1.1/4" *	16.77	Ø 1.1/2"	24.15	Ø 2" *	40.82	Ø 2.1/2"	56.79	Ø 3"	75.31	Ø 4"	129.91
KV	Ø 1.1/4" *	14.30	Ø 1.1/2"	20.60	Ø 2" *	34.82	Ø 2.1/2"	48.44	Ø 3"	64.24	Ø 4"	110.81
CV									Ø 2.1/2"	56.79	Ø 3"	75.31
KV									Ø 2.1/2"	48.44	Ø 3"	64.24
CV											Ø 2.1/2"	56.79
KV											Ø 2.1/2"	48.44

* Zawór ze zintegrowanym grzybem w wersji jednokłatkowej (zob. folder 5200AD)

MAKSYMALNY DOPUSZCZALNY SPADEK CIŚNIENIA [kg/cm²]

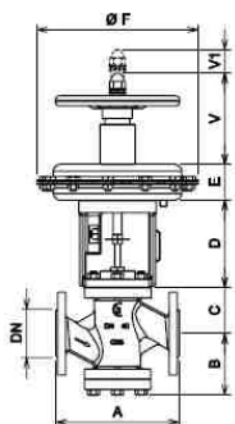
Skok w mm, sygnał w psi

Typ siłownika	Sygnał	DN 65	DN 80	DN 100	DN 125	DN 150	DN 200
		Skok 28	Skok 28	Skok 28	Skok 50	Skok 50	Skok 50
T310	3-15 psi	26	21	10	n.a.	n.a.	n.a.
	6-30 psi	187	149	74	n.a.	n.a.	n.a.
T400	3-15 psi	39	31	15	11.8	7.8	3.9
	6-30 psi	276	220	110	82	55	27
T500	3-15 psi	65	52	26	19.7	13.1	6.5
	6-30 psi	460	368	184	138	92	46

n.a. (not applicable) - nie dotyczy

- Podane wartości dotyczą siły siłownika i mają zastosowanie w obrębie parametrów granicznych korpusu.
- Wartości ΔP_i siłownika (spadek ciśnienia przy zamkniętym zaworze) podane w wierszu 3-15 psi zostały uzyskane pod naporem 18 psi.
- Wartości ΔP_i siłownika (spadek ciśnienia przy zamkniętym zaworze) podane w wierszu 6-30 psi zostały uzyskane pod naporem 30 psi.
- Dla zaworów ze zredukowanym przelotem zastosowanie mają spadki ciśnienia podane w kolumnie po prawej stronie.

WYMIARY



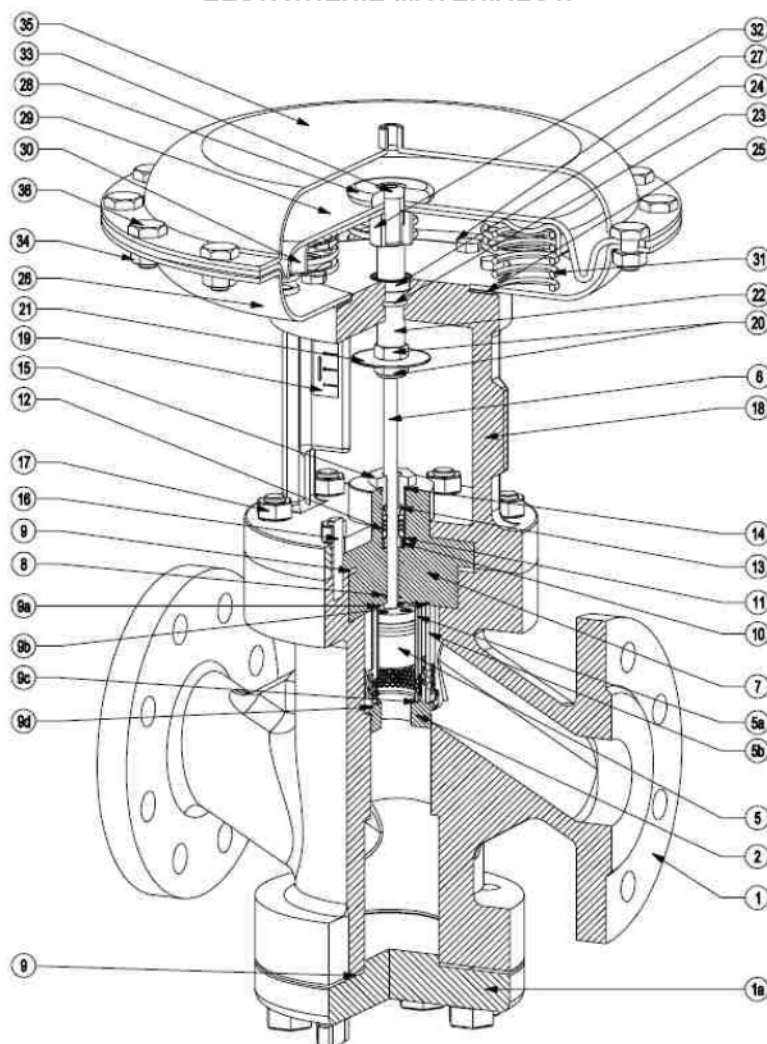
DN	Ø	A(1)	A(2)	B	C - pokrywa			D	V	V1
					Standard	Zębrowa	Mieszko			
65	2.1/2"	276	292	148	111	309	309	160	166	28
80	3"	298	317	148	135	333	333	160	166	28
100	4"	352	368	176	160	363	363	204	166	28
125	5"	403	425	223	252	435	435	213	166	50
150	6"	450	473	229	258	442	442	213	166	50
200	8"	543	568	254	283	465	465	213	166	50

Siłownik	E	Ø F
T300	95	336
T400	119	408
T500	119	520

A(1) - żeliwo (PN 16, ANSI 150, JIS 10)

A(2) - stal węglowa (PN 16-40, ANSI 150-300, JIS 10-20)

ZESTAWIENIE MATERIAŁÓW



1	Korpus	Zob. pierwsza strona
2	Siedlisko	Stal nierdzewna AISI 316
5	Grzyb tłokowy z pierścieniem i uszczelnieniem	Stal nierdzewna AISI 316, spiekany grafit, uszczelnienie FKM
5a	Wewnętrzna klatka (pojedyncza)	Stal nierdzewna AISI 316
5b	Zewnętrzna klatka (podwójna)	Stal nierdzewna AISI 316
6	Trzpień	Stal nierdzewna AISI 316
7	Pokrywa	Zob. pierwsza strona
8	Oring	Viton FPM 70
9	Uszczelka korpusu	Europil WS 3640 lub PTFE
9a	Górna uszczelka klatki wewn.	WS 3640/C-4500 lub PTFE
9b	Górna uszczelka klatki zewn.	WS 3640/C-4500 lub PTFE
9c	Dolna uszczelka klatki wewn.	WS 3640/C-4500 lub PTFE
9d	Dolna uszczelka klatki zewn.	WS 3640/C-4500 lub PTFE
10	Sprężyna uszczelnienia	Stal nierdzewna AISI 302
11	Podkładka uszczelnienia	Stal nierdzewna AISI 304
12	Pierścienie uszczelnienia	Zob. pierwsza strona
13	Oring wewnętrzny	Viton FPM 70

14	Oring zewnętrzny	Viton FPM 70
15	Regulacja uszczelnienia	Stal nierdzewna AISI 303
16	Śruby dwustronne	Stal galwanizowana
17	Nakrętki korpusu	Stal galwanizowana DIN 934
18	Jarzmo	Żeliwo sferoidalne GGG 50
19	Tabliczka wskaźnika położenia	Poliwęglan
20	Nakrętki wskaźnika położenia	Stal galwanizowana DIN 936
21	Wskaźnik położenia	Aluminium
22	Tuleja membrany	Stal nierdzewna AISI 303
23	Oring	NBR
24	Uszczelnienie	NBR
25	Uszczelka jarzma	Guma korkowa
26	Dolna pokrywa membrany	Stal P11
27	Śruby dolnej pokrywy	Stal galwanizowana DIN 933
28	Podkładka dystansowa	Stal galwanizowana
29	Membrana	EPDM 70
30	Płytki membrany	Stal P01
31	Sprężyny	Stal C98 UNI 3823
32	Tuleja membrany	Stal nierdzewna AISI 303
33	Nakrętka membrany	Stal galwanizowana ISO 7380
34	Śruby pokrywy membrany	Stal galwanizowana DIN 934
35	Górna pokrywa membrany	Stal P11
36	Nakrętki pokrywy membrany	Stal galwanizowana DIN 933

Podane specyfikacje są orientacyjne i nie są wiążące dla producenta, który zastrzega sobie prawo do wprowadzania wszelkich modyfikacji uznanych za konieczne bez wcześniejszego informowania.