

Elektryczny zawór regulacyjny - wersja cicha dwudrogowy, jednosiedliskowy

53005400EP/PL

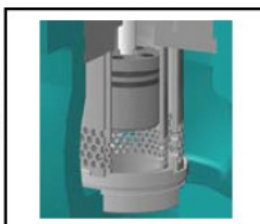
6 2013



5300 - jednokłatkowy



5400 - dwukłatkowy



Typ 5300 EP - jednokłatkowy Typ 5400 EP - dwukłatkowy

Otwierany i zamykany przez napięcie
Długość zabudowy wg ASME/ANSI B16.10

Opis

Elektryczne zawory regulacyjne typów 5300 EP i 5400 EP z serii Uniworld posiadają przelotowy korpus z przyłączami kołnierzowymi. Zrównoważony grzyb modulujący zaworów (low-noise), umieszczony w pojedynczej lub podwójnej klatce, nadaje się do kontroli przepływu praktycznie wszystkich mediów.

Zawory są kompaktowo połączone z elektrycznym siłownikiem liniowym produkcji niemieckiej, który jest przymocowany do korpusu za pomocą dwóch stalowych kolumn. Siłownik może odbierać standardowy trzypunktowy sygnał modulujący lub może zostać połączony z potencjometrem i z pilotowym ustawnikiem pozycyjnym o sygnale sterującym 0(4)-20 mA lub 0(2)-10 V.

PRZYŁĄCZA

- Kołnierzowe wg PN-EN 1092-1 (PN 16-40)
- Kołnierzowe wg ANSI B 16.5 (150-300 RF)
- Kołnierzowe wg JIS B2220 (10-20 K)

KORPUS

- Żeliwo szare EN-GJL-250 wg PN-EN 1561 (PN 16, ANSI 150, JIS 10) - wykończenie ze stali nierdzewnej AISI 316, pokrywa ze stali nikielowanej C40;
- Stal węglowa ASTM A216 WCB (PN 16-40, ANSI 150-300, JIS 10-20) - wykończenie ze stali nierdzewnej AISI 316, pokrywa ze stali nikielowanej C40;
- Stal nierdzewna AISI 316 CF8M (PN 16-40, ANSI 150-300, JIS 10-20) - wykończenie i pokrywa ze stali nierdzewnej AISI 316.

GRZYB

- **SIMPLE CAGE:** liniowy, klasa IV
- Zakres dla DN 65-100: 1-100
- Zakres dla DN 125-200: 1-160

POKRYWA

- Standardowa - temp. od -5 do 200 °C
- Żebrowa - powyżej 200 °C
- Wydłużona - poniżej -5 °C
- Uszczelniona mieszkowo (zabezpieczenie dławnicowe) - do olejów grzewczych i mediów niebezpiecznych

UKŁAD DŁAWNIC Z ORINGAMI

- 100% PTFE - do 150 °C
- 85% PTFE + 15% grafitu - do 200 °C
- 100% grafitu - od 200 do 400 °C (dla pokryw żebrowych)

ROZMIARY

Od DN 65 do DN 200

CHARAKTERYSTYKA SIŁOWNIKA

Standardowe zasilanie	220 V AC
Klasa ochrony	IP 65 wg DIN 40050
Sygnał sterujący	3-punktowe wejście modul.
Temp. otoczenia	Od -20 do 60 °C
Materiał obudowy siłownika	Odlew aluminiowy
Materiał pokrywy siłownika	Poliwęglan
Ręczne pokrętko	Standardowo w zestawie
Przyłącza elektryczne	Dławiki kablowe PG13 (2 szt.)

MAKSYMALNE WARUNKI PRACY

Maks. ciśnienie wejściowe	Zob. folder 101/VP
Maks. temperatura wejściowa	Zob. folder 101/VP
Rozmiary	Zob. folder 100/VP
Zakresy regulacji	Zob. folder GRAFICI/I

NA ZAMÓWIENIE

- Miękkie uszczelnienie grafitowo-teflonowe klasy VI do 190 °C
- Miękkie uszczelnienie teflonowe klasy VI do 150 °C
- Dotarcie grzyba i gniazda klasy V
- Tuleja przewodząca oraz gniazdo i grzyb wyłożone stellem
- Zredukowany przelot (zob. tabela poniżej)
- Napięcie zasilające 24 V DC, 24 V AC, 110 V AC
- Potencjometr 1000 omów (pojedynczy lub podwójny)
- Pozycjoner pilotowy 0(4)-20 mA lub 0(2)-10 V
- Karta z mechanicznymi wyłącznikami krańcowymi
- Karta dla sygnału zwrotnego 4-20 mA (system dwukablowy)
- Klasa ochrony IP 67 wg DIN 40050
- Rezystor grzewczy dla temperatur aż do -30 °C

PRZEPIŁYW

CV - amerykańska jednostka przepływu dla różnicy ciśnień 1 psi: galony na minutę [GPM]
Kv - jednostka metryczna przepływu dla różnicy ciśnień 1 bara: metry sześciennne na godzinę [m³/h]

Grzyb pełny przelot	DN 65		DN 80		DN 100		DN 125		DN 150		DN 200	
	Ø 2.1/2"		Ø 3"		Ø 4"		Ø 5"		Ø 6"		Ø 8"	
CV	56.79		75.31		129.91		255.76		304.38		473.49	
KV	48.44		64.24		110.81		217.51		259.64		403.89	
CV	Ø 2" *	40.82	Ø 2.1/2"	56.79	Ø 3"	75.31	Ø 4"	129.91	Ø 5"	255.76	Ø 6"	304.38
KV	Ø 2" *	34.82	Ø 2.1/2"	48.44	Ø 3"	64.24	Ø 4"	110.81	Ø 5"	218.16	Ø 6"	259.64
CV	Ø 1.1/2" *	24.15	Ø 2"	40.82	Ø 2.1/2"	56.79	Ø 3"	75.31	Ø 4"	129.91	Ø 5"	255.76
KV	Ø 1.1/2" *	20.60	Ø 2"	34.82	Ø 2.1/2"	48.44	Ø 3"	64.24	Ø 4"	110.81	Ø 5"	218.16
CV	Ø 1.1/4" *	16.77	Ø 1.1/2"	24.15	Ø 2" *	40.82	Ø 2.1/2"	56.79	Ø 3"	75.31	Ø 4"	129.91
KV	Ø 1.1/4" *	14.30	Ø 1.1/2"	20.60	Ø 2" *	34.82	Ø 2.1/2"	48.44	Ø 3"	64.24	Ø 4"	110.81
CV									Ø 2.1/2"	56.79	Ø 3"	75.31
KV									Ø 2.1/2"	48.44	Ø 3"	64.24
CV											Ø 2.1/2"	56.79
KV											Ø 2.1/2"	48.44

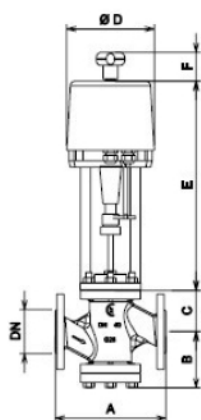
* Zawór ze zintegrowanym grzybem w wersji jednoklatkowej (zob. folder 5200EP)

MAKSYMALNY DOPUSZCZALNY SPADEK CIŚNIENIA PRZY WŁĄCZONYM SILNIKU [kg/cm²] POBÓR MOCY [VA], SZYBKOŚĆ [s], SKOK CAŁKOWITY [mm]

Typ siłownika pobór mocy		ŚREDNICA NOMINALNA					
		DN65	DN80	DN100	DN125	DN150	DN200
PSL201 50/60 Hz 37/40 VA	Kg/cm ²	24.8	21.7	19.9	-	-	-
	Szybkość	112	112	112	-	-	-
	Skok	28	28	28	-	-	-
PSL202 50/60 Hz 37/40 VA	Kg/cm ²	49.6	43.3	39.9	-	-	-
	Szybkość	56	56	56	-	-	-
	Skok	28	28	28	-	-	-
PSL204 50/60 Hz 72/68 VA	Kg/cm ²	99.1	86.7	79.8	-	-	-
	Szybkość	56	56	56	-	-	-
	Skok	28	28	28	-	-	-
PSL214 50/60 Hz 88/73 VA	Kg/cm ²	-	-	-	91	78	63
	Szybkość	-	-	-	84	84	84
	Skok	-	-	-	50	50	50

1. Podane wartości dotyczą siły siłownika i mają zastosowanie w obrębie parametrów granicznych korpusu.
2. Siłowniki elektryczne o sile aż do 25 kN są dostępne na zamówienie.

WYMIARY



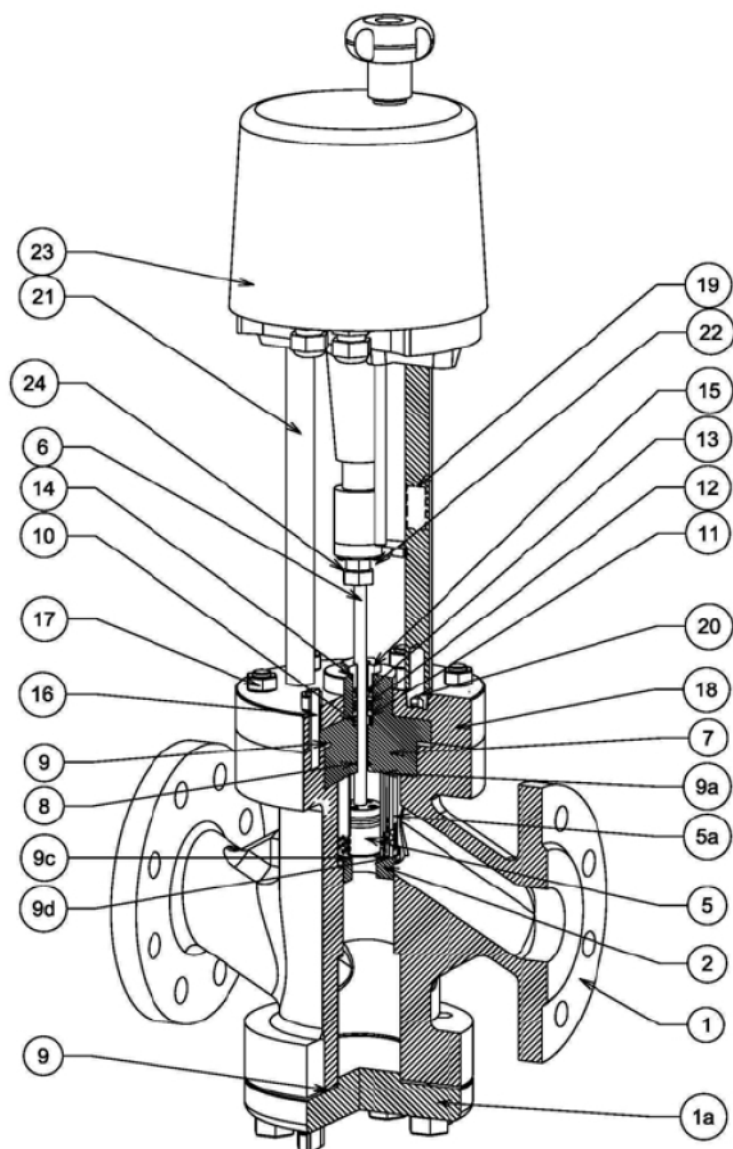
DN	Ø	A(1)	A(2)	B	C - pokrywa		
					Standard	Zębowa	Mieszkowa
65	2.1/2"	276	292	148	111	309	309
80	3"	298	317	148	135	333	333
100	4"	352	368	176	160	363	363
125	5"	403	425	223	252	435	435
150	6"	450	472	229	258	442	442
200	8"	543	568	254	283	465	465

PSL 201, 202, 204, 210		
Ø D	E	F
176	417	50
176	417	50
176	419	50
176	430	50
176	430	50
176	430	50

A(1) - żeliwo (PN 16, ANSI 150, JIS 10)

A(2) - stal węglowa (PN 16-40, ANSI 150-300, JIS 10-20)

ZESTAWIENIE MATERIAŁÓW



1	Korpus	Zob. pierwsza strona
1a	Rura kołnierzowa	Stal węglowa C40
2	Siedlisko	Stal nierdzewna AISI 316
5	Grzyb tłokowy z pierścieniem i uszczelnieniem	Stal nierdzewna AISI 316, spiekany grafit, uszczelnienie FKM
5a	Wewnętrzna klatka	Stal nierdzewna AISI 316
5b	Zewnętrzna klatka	Stal nierdzewna AISI 316
6	Trzpień	Stal nierdzewna AISI 316
7	Pokrywa	Zob. pierwsza strona
8	Oring	Viton FPM 70
9	Uszczelka korpusu	Europil WS 3640 lub PTFE
9a	Górna uszczelka klatki wewn.	WS 3640/C-4500 lub PTFE
9b	Górna uszczelka klatki zewn.	WS 3640/C-4500 lub PTFE
9c	Dolna uszczelka klatki wewn.	WS 3640/C-4500 lub PTFE
9d	Dolna uszczelka klatki zewn.	WS 3640/C-4500 lub PTFE
10	Sprężyna uszczelnienia	Stal nierdzewna AISI 302

11	Podkładka uszczelnienia	Stal nierdzewna AISI 304
12	Pierścienie uszczelnienia	Zob. pierwsza strona
13	Oring wewnętrzny	Viton FPM 70
14	Oring zewnętrzny	Viton FPM 70
15	Regulacja uszczelnienia	Stal nierdzewna AISI 303
16	Śruby dwustronne	Stal galwanizowana
17	Nakrętki korpusu	Stal galwanizowana DIN 934
18	Górny kołnierz pokrywy	Stal niklowana C40
19	Tabliczka wskaźnika położenia	Poliwęglan
20	Śruby mocujące kolumny	Stal galwanizowana DIN 912
21	Kolumny siłownika	Stal nierdzewna AISI 430
22	Kołnierz i śruby mocujące	Stal nierdzewna A2
23	Siłownik elektryczny	Zob. pierwsza strona
24	Nakrętka trzpienia	Stal galwanizowana DIN 936

Podane specyfikacje są orientacyjne i nie są wiążące dla producenta, który zastrzega sobie prawo do wprowadzania wszelkich modyfikacji uznanych za konieczne bez wcześniejszego informowania.